

Abbinato a strumenti della serie Nemo 96HD/HD+, ne rende disponibili tramite comunicazione M-Bus i dati riguardanti le misure effettuate ed i parametri di configurazione.

## COMUNICAZIONE M-Bus

Standard: EN 1434-3

Isolata galvanicamente da ingressi misura e alimentazione

Trasmissione: asincrona seriale

Bit di stop: 1

Numero bit: 8

## VISUALIZZAZIONE INDIRIZZO SECONDARIO

Per leggere l'indirizzo secondario, posizionarsi nella pagina di visualizzazione **"Inserzione - Versione firmware-Moduli opzionali"** (vedi manuale Nemo 96HD/96HD+) e premere il tasto ENTER.

## PARAMETRI PROGRAMMABILI

**Password = 3002**

Protocollo comunicazione: Modbus / n2 open / Mbus  
Verificare sia selezionato Mbus

**Password = 1000**

Indirizzo primario: 0...250

Velocità di trasmissione: 0,3 - 0,6 - 1,2 - 2,4 - 4,8 - 9,6Kb/s

Bit di parità: nessuna (nonE) - pari (Even) - dispari (odd)

**Password = 2222**

Indirizzo secondario: 0...99.999.999

Used with meters of Nemo 96HD/HD+ series, it makes available by M-Bus communication the data concerning carried out measurements as well as configuration parameters.

## M-Bus COMMUNICATION

Standard: EN 1434-3

Galvanically insulated from measuring inputs and supply

Transmission: asynchronous serial

Start bit: 1

Number of bits: 8

## SECONDARY ADDRESS DISPLAY

To read the secondary address, go in the display page **"Connection - Firmware release - Optional modules"** (see manual for Nemo 96HD/96HD+) and press ENTER key.

## PROGRAMMABLE PARAMETERS

**Password = 3002**

Communication protocol: Modbus / n2 open / Mbus  
Please verify if Mbus is selected

**Password = 1000**

Primary address: 0...250

Transmission speed: 0,3 - 0,6 - 1,2 - 2,4 - 4,8 - 9,6Kb/s

Parity bit: none (nonE) - even (Even) - odd (odd)

**Password = 2222**

Secondary address: 0...99.999.999

En connexion à des appareils de la série Nemo 96HD/HD+, il rend disponible par communication M-Bus les mesurages effectués et les paramètres de configuration.

## COMMUNICATION M-Bus

Standard: EN 1434-3

Isolée galvaniquement d'entrées de mesure et alimentation

Transmission: asynchrone en série

Bit de départ: 1

Nombre de bit: 8

## AFFICHAGE DE L'ADRESSE SECONDAIRE

Pour lire l'adresse secondaire, se positionner sur la page d'affichage **"Raccordement - Version firmware - Modules optionnels"** (voir manuel pour Nemo 96HD/96HD+) et appuyer sur la touche ENTER.

## PARAMETRES PROGRAMMABLES

**Mot-cle = 3002**

Protocole de communication: Modbus / n2 open / Mbus  
Vérifier si Mbus est sélectionné

**Mot-cle = 1000**

Adresse primaire: 0...250

Vitesse de transmission: 0,3 - 0,6 - 1,2 - 2,4 - 4,8 - 9,6Kb/s

Bit de parité: aucun (nonE) - pair (Even) - impair (odd)

**Mot-cle = 2222**

Adresse secondaire: 0...99.999.999

Mit Geräte der Nemo 96HD/HD+ , Serie angeschlossen, stellt es, durch M-Bus-Kommunikation, die ausgeführte Messungen sowie die Konfigurationsparameter betreffende Daten zur Verfügung.

## M-Bus KOMMUNIKATION

Standard: EN 1434-3

Galvanisch isoliert von Messungseingänge und Versorgung

Übertragung: asynchrone serielle

Startbit: 1

Bitzahl: 8

## ANZEIGE DER NEBENADRESSE

Um die Nebenadresse anzuzeigen, treten die Anzeigeseite **"Netzart - Softwareversion - Optionale Module"** (siehe Handbuch für Nemo 96HD/96HD+) ein und drücken ENTER-Taste.

## PROGRAMMIERBARE PARAMETER

**Kenntwort = 3002**

Kommunikationsprotokoll: Modbus / n2 open / Mbus  
Überprüfen wenn Mbus ausgewählt ist

**Kenntwort = 1000**

Primäradresse: 0...250

Übertragungsgeschwindigkeit: 0,3 - 0,6 - 1,2 - 2,4 - 4,8 - 9,6Kb/s

Paritätsbit: kein (nonE) - gerade (Even) - ungerade (odd)

**Kenntwort = 2222**

Nebenadresse: 0...99.999.999



Cod. IF96013

## ATTENZIONE!

L'inserimento dei moduli deve essere effettuato con lo strumento non alimentato.

## ATTENTION!

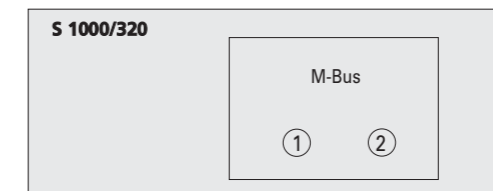
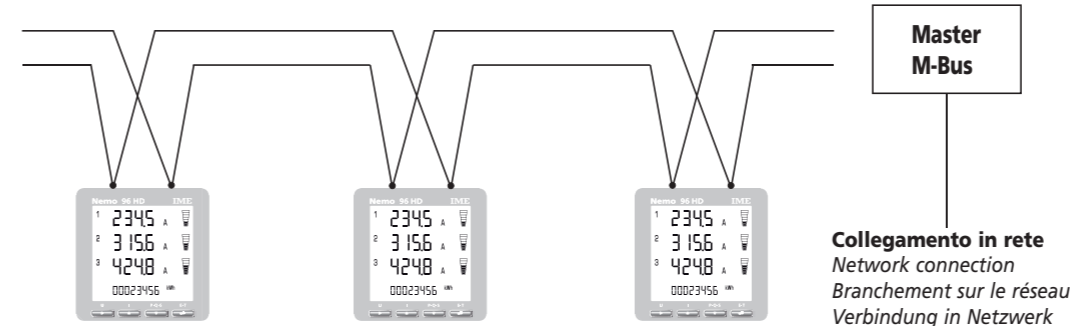
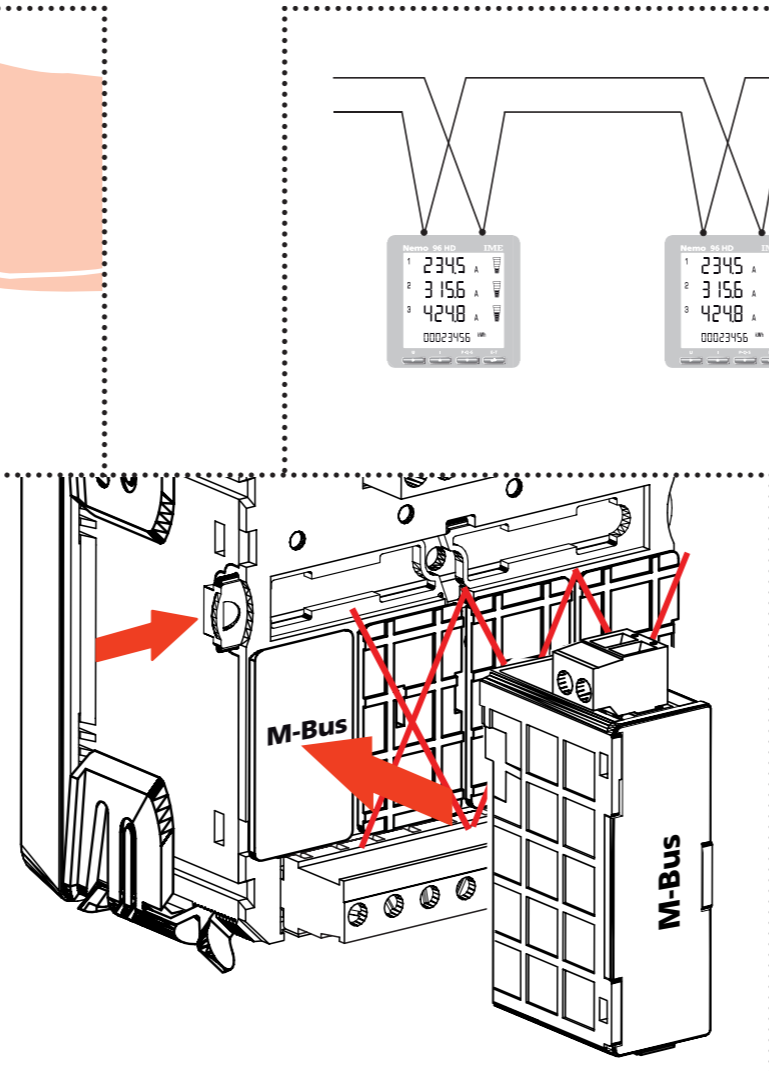
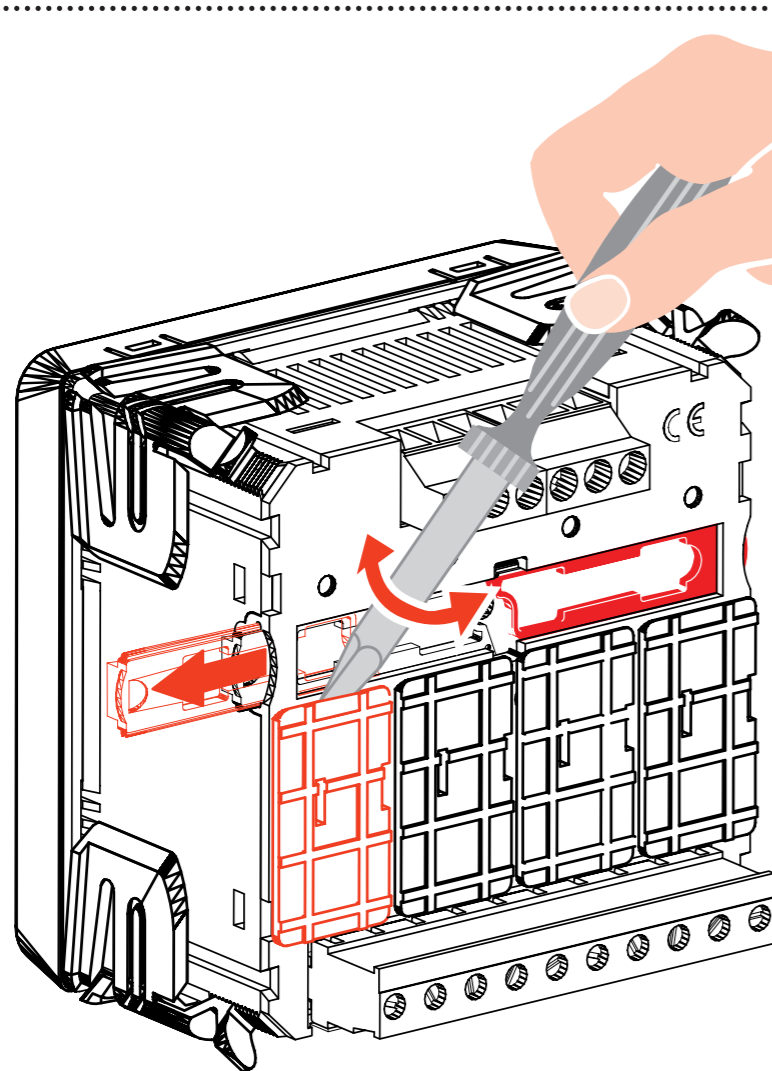
Modules must be connected with non-fed meter.

## ATTENTION!

Les modules doivent être branchés avec l'appareil sans alimentation.

## ACHTUNG!

Modul müssen mit Gerät ohne Versorgung angeschlossen.



\*= Valido solo quando ci sono più moduli  
 \*= Valable seulement quand il y a beaucoup de modules  
 \*= Valid only when there are many modules  
 \*= Gültig nur wenn gibt es viele Modul

**Ingresso programmazione**  
 Input programming  
 Entrée programmation  
 Programmierung seingang

**Indietro una pagina**  
 A page backward  
 Une page en arrière  
 Eine Seite zurück

**Uscita senza salvataggio**  
 Exite without backup  
 Sortie sans sauvegarde  
 Ausgang ohne Speicherung

**\*Modulo successivo**  
 Next module  
 Module suivant  
 Nächster Modul

**\*Modulo precedente**  
 Previous module  
 Module précédent  
 Vorheriger Modul



**PASSWORD 3002**

PASSWORD 3002

MOT-CLE 3002

KENNWORT 3002



**PROTOCOLLO**

PROTOCOL

PROTOCOL

PROTOKOLL



**PASSWORD 1000**

PASSWORD 1000

MOT-CLE 1000

KENNWORT 1000



**PREMERE + VOLTE**

PRESS MANY TIMES

APPUYER PLUSIEURS FOIS

DRÜCKEN MEHRERE MALE



**INDIRIZZO PRIMARIO**

PRIMARY ADDRESS

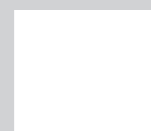
ADRESSE PRIMAIRE

PRIMÄRADRESSE

PASS 0000 → PASS 3000 → PASS 3000 → PASS 3002

SEL Prot n2 → SEL Prot n2 → SEL Prot nBUS

PASS 0000 → PASS 1000



---A Addr 155 → ---A Addr 155 → ---A Addr 155 → ---A Addr 154 → ---A Addr 153

**VELOCITA' TRASMISSIONE**

TRANSMISSION SPEED

VITESSE DE TRANSMISSION

ÜBERTRAGUNGSGESCHWINDIGKEIT



**BIT DI PARITA'**

PARITY BIT

BIT DE PARITE

PARITÄTSBIT



**PASSWORD 2222**

PASSWORD 2222

MOT-CLE 2222

KENNWORT 2222



**INDIRIZZO SECONDARIO**

SECONDARY ADDRESS

ADRESSE SECONDAIRE

NEBENADRESSE



**SALVA**

SAVE

SAUVE

RETTET

---A BAUD 03 k → ---A BAUD 06 k → ---A BAUD 12 k → ---A BAUD 24 k → ---A BAUD 48 k → ---A BAUD 96 k

---A PAR nonE → ---A PAR odd → ---A PAR EUE n

PASS 2000 → PASS 2200 → PASS 2200 → PASS 2202

SEC Addr 38029568

SAVE