

10780511 • MAN072 09 - 2004 2ªEd.

**IME** 

ISTRUMENTI MISURE ELETTRICHE SpA

Via Travaglia 7  
20094 CORSICO (MI)  
ITALIA

Tel. 02 44 878.1  
Fax 02 45 03 448  
+39 02 45 86 76 63  
www.imeitaly.com  
info@imeitaly.com

**RI2A**

## DISEGNO 2

- 1 Predisposizione soglia d'intervento
- 2 Segnalazione apparecchio alimentato (LED verde)
- 3 Segnalazione intervento allarme (LED rosso)
- 4 Pulsante di prova

## DRAW 2

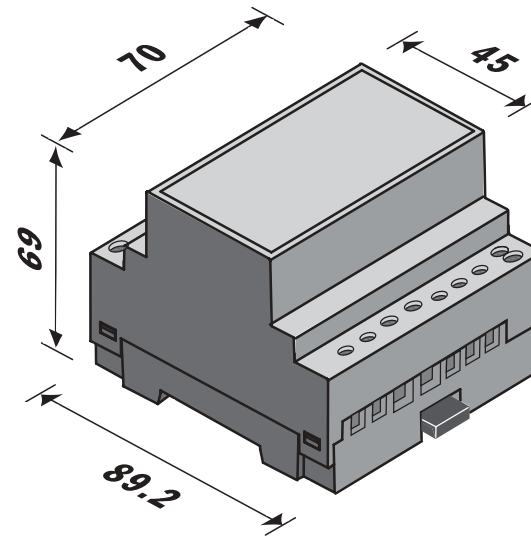
- 1 Setting intervention threshold
- 2 Green LED for fed meter
- 3 Red LED for an occurred alarm
- 4 Test key

## DESSIN 2

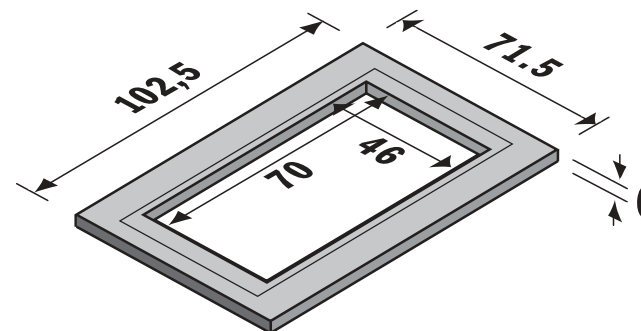
- 1 Pr edisposition point d'intervention
- 2 Signalisation de l'alimentation de l'appareil (LED verte)
- 3 Signalisation de l'intervention de l'alarme (LED rouge)
- 4 Bouton de test

## ZEICHNUNG 2

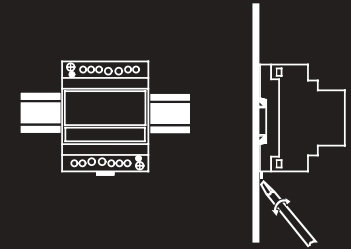
- 1 Einstellung des Fehlerstromes
- 2 Hilfsspannung angeschlossen (gr une LED)
- 3 Meldung f ur aufgetretener Alarm (rote LED)
- 4 TEST - Taste



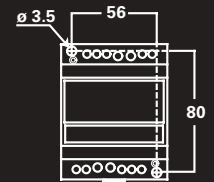
**4** moduli  
module  
modules  
Modul **DIN 43880**



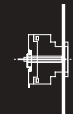
Binario  
DIN Rail  
Rail DIN  
DIN-Schiene



Retroquadro  
Backboard  
Saillie  
Aufbaugeh use

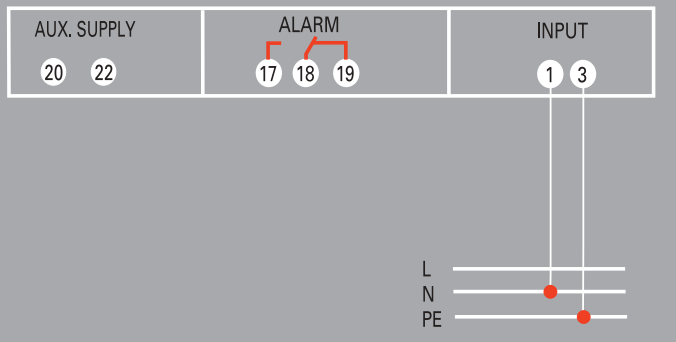


Incasto \*  
Flush Mounting \*  
Encastr e \*  
Schalttafeleinbau \*



- \*Opzione: kit di montaggio
- \*Option: kit for flush mounting
- \*Options: kit pour montage encastr e
- \*Option: kit f ur Fronteinbau

S 291/75



Schema d'inserione  
Wiring Diagram  
Schema de raccordement  
Anschlu bild