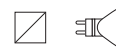


⌘1	200-240 Vac	1-300 W	1-300 VA	1-300 VA	1-300 VA
	110-127 Vac	1-150 W	1-150 VA	1-150 VA	1-150 VA
⌘2	200-240 Vac	1-300 W	1-300 VA	1-300 VA	1-300 VA
	110-127 Vac	1-150 W	1-150 VA	1-150 VA	1-150 VA



- Lampade alogene
- Halogen lamps
- Lampes halogènes
- Halogenlampen
- Lámparas halógenas
- Halogenlampen
- Lámpadas de halogéneo
- Λυχνίες αλογόνου
- Галогенные лампы
- Halojen lambalar
- Żarówki halogenowe
- 卤素灯

مصابيح هالوجين.

- Lampade LED dimmerabili
- LED dimmer lamps
- Lampes LED réglables
- Dimmerbare LED-Lampen
- Lámparas LED con dimmers
- Ledlampen met dimmer
- Lámpadas LED reguláveis em intensidade luminosa
- Λυχνίες LED με dimmer
- Диммируемые светодиодные лампы
- Dimmerli LED lambalar
- Żarówki LED ściemniałe
- 可調光LED燈

مصابيح ليد بخاصية خفت شدة الإضاءة.

- Lampade CFL compatte dimmerabili
- Compact CFL dimmer lamps
- Lampes CFL compactes réglables
- Kompakte Dimmerbare CFL-Lampen
- Lámparas CFL compactas con dimmers
- Compacte CFL lampen met dimmer
- Lámpadas CFL de tipo compacto reguláveis em intensidade luminosa
- Λυχνίες CFL συμπαγείς
- Компактные лампы CFL
- Kompakt CFL (Fluoresan) lambalar
- Świetłówka kompaktowa CFL
- 緊湊型CFL燈

مصابيح «CFL» صغيرة بخاصية خفت شدة الإضاءة.

- Lampade con trasformatore elettronico
- Lamps with electronic transformer
- Lampes avec transformateur électronique
- Lampen mit elektronischem Trafo
- Lámparas con transformador electrónico
- Lampen met elektronische transformator
- Lámpadas com transformador eletrônico
- Λυχνίες με ηλεκτρονικό μετασχηματιστή
- Elektronik trafolu lambalar
- Żarówki z transformatorem elektronicznym
- 帶有电子变压器的灯

مصابيح بمحول إلكتروني

- (\*) Per i più comuni tipi di lampade LED e CFL disponibili sul mercato, il valore di 300 VA (150 VA) corrisponde approssimativamente a 200 W (100 W).
  - (\*) For the most common types of LED and CFL lamps available on the market, the value of 300 VA (150 VA) corresponds to 200 W (100 W) approximately.
  - (\*) Pour les types d'ampoules à LED et CFL les plus courants disponibles sur le marché, la valeur de 300 VA (150 VA) correspond approximativement à 200 W (100 W).
  - (\*) Bei den handelsüblichen LED- und CFL-Leuchten entspricht der Wert von 300 VA (150 VA) etwa 200 W (100 W).
  - (\*) Para los tipos de lámparas LED y CFL más comunes disponibles en el mercado, el valor de 300 VA (150 VA) corresponde aproximadamente a 200 W (100 W).
  - (\*) Voor de meeste standard LED en CFL lampen die op de markt verkrijgbaar zijn, komt de waarde 300 VA /150 VA overeen met ongeveer 200 W (100 W).
  - (\*) Para os tipos mais comuns de lâmpadas LED e CFL disponíveis no comércio, o valor de 300 VA (150 VA) corresponde aproximadamente a 200 W (100 W).
  - (\*) Για τους πιο κοινούς τύπους λυχνιών LED και CFL που είναι διαθέσιμοι στην αγορά, η τιμή των 300 VA (150 VA) αντιστοιχεί περίπου στα 200 W (100 W).
  - (\*) Для наиболее распространенных типов светодиодных и люминесцентных ламп (CFL), имеющих в торговой сети, значение 300 BA (150 BA) соответствует примерно 200 Вт (100 Вт).
  - (\*) Piyasada mevcut en yaygın LED ve CFL lamba tipleri için 300 VA (150 VA) değeri, yaklaşık olarak 200 W (100 W)'a karşılık gelir.
  - (\*) W przypadku najbardziej popularnych rodzajów żarówek LED i świetlówek kompaktowych CFL dostępnych na rynku, wartość 300 VA (150 VA) odpowiada w przybliżeniu 200 W (100 W).
  - (\*) 对于市场上普通的LED和CFL灯，300 VA (150 VA)对应的值为200 W (100 W).
- (\*) بالنسبة لأنواع المصابيح الأكثر شيوعاً من الـ«LED» والـ«CFL» المتوفرة في السوق، تترادف القيمة 300 فولت أمبير (150 فولت أمبير) تقريباً 200 وات (100 وات).

**OK**

- Prodotto testato con lampade delle principali aziende produttrici
  - Product tested using main brands of lamps
  - Produit testé avec des lampes des principaux fabricants
  - Das Produkt wurde mit Lampen die bekanntesten Hersteller getestet
  - Producto probado con lámparas comercializadas por principales empresas fabricantes
  - Product getest met lampen van de belangrijkste fabrikanten
  - Produto testado com lâmpadas fabricadas pelas principais empresas
  - Προϊόν που έχει δοκιμαστεί με λυχνίες των κυριότερων κατασκευαστών
  - Изделие было подвергнуто испытаниям с лампами основных компаний-производителей
  - Ürün, başlıca üretici firmaların lambaları ile test edilmiştir
  - Produkt został przetestowany przez czołowych producentów żarówek
  - 產品經過主要企業生產的燈泡檢測
- تم اختبار المنتج بمصابيح من إنتاج كبرى الشركات المصنعة.

**NO**

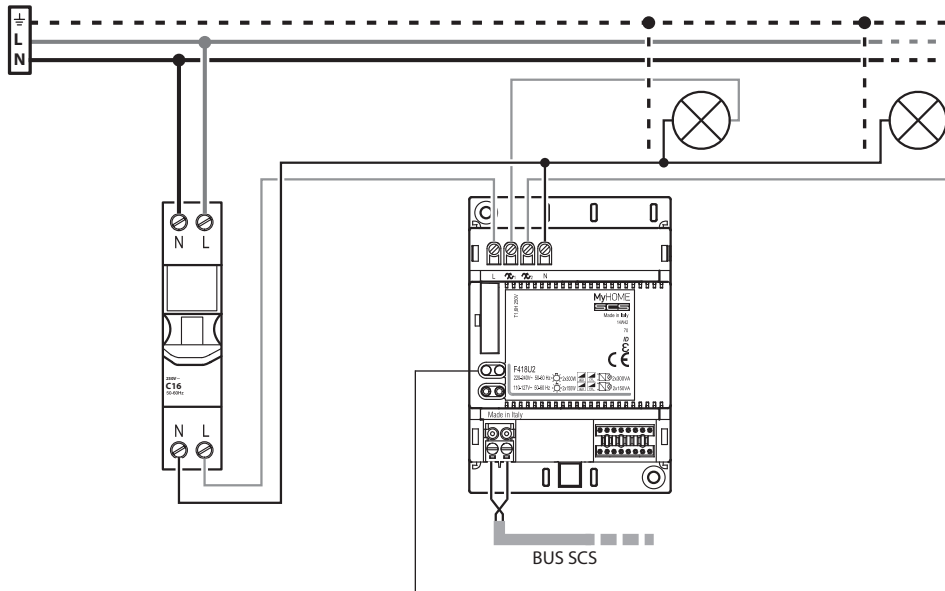
- NON installare più dimmer affiancati
  - NO installation of several dimmers side by side
  - NE PAS installer plusieurs variateurs les uns à côté des autres
  - NICHT mit mehreren angereichten Dimmern installieren
  - NO instalar varios dimmers adosados
  - GEEN installatie van meerdere dimmers naast elkaar
  - NÃO instalar mais reductores de luz flanqueados
  - ΜΗΝ συνδέεται με άλλα παράλληλα dimmer
  - НЕ устанавливать диммеры рядом друг с другом
  - Birçok sayıda dimmer yan yana MONTE EDILMEMELİDİR
  - NIE instalować kilku ściemniaczy obok siebie
  - 不能並行安裝多個調光器
- لا تقم بتركيب أكثر من مخفت بجوار بعضهم البعض.

**NO**

- NON collegare con carichi misti
  - NO connection to mixed loads
  - NE PAS brancher à des charges mixtes
  - NICHT mit gemischten Stromlasten verbinden
  - NO conectar con cargas mixtas
  - NIET aansluiten op apparatuur van verschillende aard
  - NÃO ligar com cargas mistas
  - ΜΗΝ συνδέεται με μεικτά φορτία
  - НЕ подключать к смешанной нагрузке
  - Farklı tipte yükler BAĞLANMAMALIDİR
  - NIE łączyć z obciążeniami mieszanymi
  - 不能與混合負載連接
- لا تقم بتوصيل أحمال مختلطة.

**NO**

- NON installare il dimmer affiancato ad un alimentatore
  - NO installation of a dimmer side by side with a power supply
  - NE PAS installer le variateur à côté d'un alimentateur
  - Dimmer NICHT angereicht mit einem Netzgerät installieren
  - NO instalar el dimmer adosado a un alimentador
  - GEEN installatie van een dimmer naast een voeding
  - NÃO instalar o reductor de luz flanqueado a um alimentador
  - ΜΗΝ εγκαθίσταται με παράλληλα dimmer και τροφοδοτικό
  - НЕ устанавливать диммер рядом с источником питания
  - Dimmer bir güç kaynağının yanına MONTE EDILMEMELİDİR
  - NIE instalować ściemniacza obok zasilacza
  - 不能在電源旁邊安裝調光器
- لا تقم بتركيب المخفت بجانب مصدر إمداد بالطاقة.



I Led corrispondono alle uscite.

- Led verde = presenza tensione e carico spento
- Led arancio = presenza tensione e carico acceso
- Led lampeggiante verde arancio = mancanza rete
- Led lampeggiante rosso = sovracorrente
- Led spento = canale non configurato

The LEDs correspond to the outputs.

- Green LED = voltage present and load off
- Orange LED = voltage present and load on
- LED flashing green-orange = no network supply
- LED flashing red = overvoltage
- LED off = channel not configured

Les Leds correspondent aux sorties.

- Led vert = présence tension et charge éteinte
- Led orange = présence tension et charge allumée
- Led clignotant vert/orange = absence tension de secteur
- Led clignotant rouge = surtension
- Led éteint = canal non configuré

Die Led entsprechen den Ausgängen.

- Grüne Led = Spannung vorhanden und Stromlast ausgeschaltet
- Orangefarbene Led = Spannung vorhanden und Stromlast eingeschaltet
- Grün/orangefarbene blinkende Led = Stromausfall
- Rote blinkende Led = Überstrom
- Ausgeschaltete Led = Kanal nicht konfiguriert

Los Leds corresponden a las salidas.

- Led verde = presencia tensión y carga apagada
- Led naranja = presencia tensión y carga encendida
- Led parpadeante verde naranja = ausencia de red
- Led parpadeante rojo = sobrecorriente
- Led apagado = canal no configurado

De leds horen bij de uitgangen.

- Led groen = spanning aanwezig en lading uitgeschakeld
- Led oranje = spanning aanwezig en lading ingeschakeld
- Led knippert groen oranje = geen netvoeding
- Led knippert rood = overspanning
- Led uit = kanaal niet geconfigureerd

Os LEDs vermelhos indicam as saídas.

- LED verde = presença de tensão e carga desligada
- LED alaranjado = presença de tensão e carga ligada
- LED com acendimento intermitente verde e alaranjado = falta de alimentação a partir da rede
- LED com acendimento intermitente vermelho = sobrecarga
- LED desligado = canal não configurado

Ta Led αντιστοιχούν στις εξόδους.

- Πράσινο Led = παρουσία τάσης και απενεργοποιημένο φορτίο
- Πορτοκαλί Led = παρουσία τάσης και απενεργοποιημένο φορτίο
- Διακοπτόμενο Led πράσινο πορτοκαλί = έλλειψη δικτύου
- Διακοπτόμενο Led κόκκινο = υπέρταση
- Led απενεργοποιημένη = μη διαμορφωμένο κανάλι

Светодиоды (Led) соответствуют выходам.

- Зеленый светодиод = наличие напряжения и выключенная нагрузка
- Оранжевый светодиод = наличие напряжения и включенная нагрузка
- Мигающий зелено-оранжевый светодиод = отсутствие сети
- Мигающий красный светодиод = перегрузка по току
- Выключенный светодиод = канал не сконфигурирован

Led'ler çıkışlara tekabül etmektedir

- Yeşil led = gerilim mevcudiyeti ve yüklem kapalı
- Turuncu led = gerilim mevcudiyeti ve yüklem açık
- Yanıp sönen yeşil turuncu led = elektrik kesintisi
- Yanıp sönen kırmızı led = aşırı akım
- Kapalı led = yapılandırılmamış kanal

Diody Led odpowiadają wyjściom

- Zielona dioda Led = obecność napięcia i obciążenie wyłączzone
- Pomarańczowa dioda Led = obecność napięcia i obciążenie włączone
- Zielona pomarańczowa dioda Led migająca = brak sieci
- Czerwona dioda Led migająca = przeciążenie
- Dioda Led wyłączona = kanał nieskonfigurowany

Led灯对应输出。

- Led灯绿色 = 有电和负荷关闭
- Led灯橙色 = 有电和负荷打开
- Led灯闪烁绿色和橙色 = 没有网络
- Led灯闪烁红色 = 电流过载
- Led灯熄灭 = 通道没有配置

المؤشرات الضوئية للبيد المرادفة للمخارج.

- المؤشر الضوئي للبيد الأخضر = وجود جهد والحمولة غير عاملة.
- المؤشر الضوئي للبيد البرتقالي = وجود جهد والحمولة عاملة.
- المؤشر الضوئي للبيد الواصل بالأخضر والبرتقالي = عدم وجود شبكة.
- المؤشر الضوئي للبيد الواصل بالأحمر = تيار زائد.
- المؤشر الضوئي للبيد الغير عامل = لم يتم إعداد القناة.

- ATTENZIONE: per sostituire i fusibili danneggiati togliere sempre la tensione di rete (disinserire l'interruttore generale).

- ATTENTION: when replacing faulty fuses always disconnect the supply voltage (open the main switch).

- ATTENTION: avant de changer des fusibles grillés, couper l'alimentation (ouvrir l'interrupteur principal).

- ACHTUNG: bei Ersetzung von fehlerhaften Sicherungen, immer die Netzspannung ausschalten (Hauptschalter ausschalten).

- ATENCIÓN: para cambiar los fusibles dañados, corte siempre la tensión de red (desconecte el interruptor general).

- LET OP: bij vervanging van beschadigde smeltzekeringen altijd de netspanning uitschakelen (hoofdschakelaar uitschakelen).

- ATENÇÃO: para substituir os fusíveis danificados retire sempre a corrente eléctrica (desligue o interruptor geral).

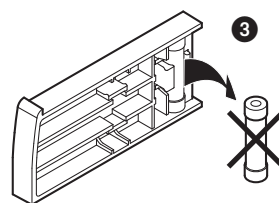
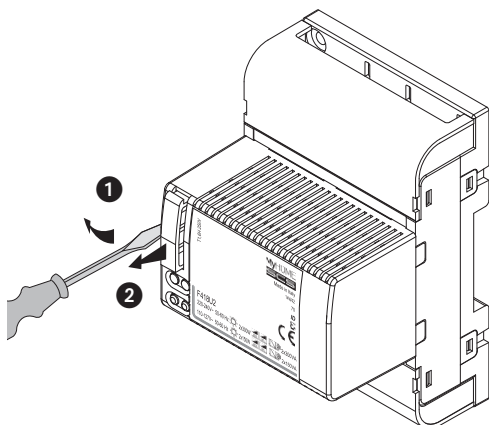
- ΠΡΟΣΟΧΗ: όταν αντικαθιστούμε ασφάλειες που έχουν υποστεί βλάβη πρέπει πάντα να αποσυνδέουμε την τάση τροφοδοσίας (ανοίξτε τον κεντρικό διακόπτη).

- ВНИМАНИЕ: при замене неисправных плавких предохранителей всегда отключать напряжение питания (открывать главный выключатель).

- DİKKAT: Arızalı sigortaları değiştirirken her zaman besleme gerilimini kesin (ana sigortayı açın).

- UWAGA: aby wymienić uszkodzone bezpieczniki, należy zawsze odłączyć napięcie (wylączyć główny wyłącznik).

- 请注意: 当更换坏掉的保险丝时, 请一定要断开电源 (打开主开关)。  
- تنبيه: لاستبدال المنصهرات التالفة, قم بفصل جهد الشبكة دائماً (افصل المفتاح العام).



- Fusibile miniatura a cartuccia

tipo ritardato T 3,15H 250 V

- Time-lag fuse link T 3,15H 250 V

- Fusible cartouche temporisée T 3,15H 250 V

- Mittel träger Schmelzeinsatz T 3,15H 250 V

- Fusible miniatura de cartucho

tipo retardado T 3,15H 250 V

- Tijdvertraagde zekering T 3,15H 250 V

- Fusível miniatura em cartucho

tipo diferido T 3,15H 250 V

- Ασφάλεια με καθυστέρηση T 3,15H 250 V

- Плавкая вставка с замедлением T 3,15 H 250 V

- Zaman gecikmeli sigorta takılması

T 3,15 H 250 V

- Bezpiecznik miniaturowy z wkładką zwłoczną T 3,15H 250 V

- 延时熔断器 T 3,15 H 250 V

- منصهر خرطوشي مصغر من النوع المتأخر "T 3 15H" 250 فولت