

- Descrizione
- Description
- Description
- Beschreibung
- Descripción
- Beschrijving
- Descrição
- Описание
- الوصف

<ol style="list-style-type: none"> 1. Collegamento toroide 2. Led segnalazione 3. Pulsante di reset 4. Morsetti di collegamento 	<ol style="list-style-type: none"> 1. Toroid connection 2. Notification LED 3. Reset push button 4. Connection clamps
<ol style="list-style-type: none"> 1. Branchement tore 2. Voyant LED 3. Bouton de réinitialisation 4. Bornes de branchement 	<ol style="list-style-type: none"> 1. Ringkernwandler-Anschluss 2. Meldeleuchte 3. Reset-Taste 4. Anschlussklemmen
<ol style="list-style-type: none"> 1. Conexión toroide 2. LED de señal 3. Pulsador de reset 4. Bornes de conexión 	<ol style="list-style-type: none"> 1. Aansluiting toroïde 2. Signalering met led 3. Resetknop 4. Aansluitklemmen
<ol style="list-style-type: none"> 1. Ligação a um toróide 2. LED de sinalização 3. Botão de rearme (Reset) 4. Bornes de conexão 	<ol style="list-style-type: none"> 1. Соединение тороида 2. Сигнальный светодиод 3. Кнопка сброса 4. Соединительные клеммы

1. توصيل الملف الحلقي.
 2. مؤنتر ليد للتنبيه
 3. زر إعادة الضبط
 4. أطراف التوصيل

• Configurazione • Configuration • Configuration • Konfiguration • Configuración • Configuratie • Configuração • Конфигурация • التهيئة

Per eseguire la prima installazione, la sostituzione e/o rimozione di un dispositivo e per qualsiasi altra informazione, fare riferimento alla App od al manuale del gateway scaricabile dal sito:
 For the first installation and/or replacement, and/or removal of the device, or any other information, refer to the App or to the gateway manual, which can be downloaded from the website:
 Pour effectuer la première installation, le changement et/ou le retrait d'un dispositif et pour toute autre information, faire référence à l'appli ou au manuel de la passerelle téléchargeable en se rendant sur le site:
 Um ein Gerät zum ersten Mal zu installieren und/oder auszutauschen und/oder zu entfernen, sowie für weitere Informationen, beziehen Sie sich bitte auf die App oder das Handbuch oder des Gateways, das von der Website heruntergeladen werden kann:
 Para efectuar la primera instalación, la sustitución y/o el desmontaje de un equipo y para otra información, se ha de consultar la App o el manual del gateway, que puede descargarse en el sitio:
 Raadpleeg de App of de handleiding van de gateway, door deze de website te downloaden, voor de eerste installatie, de vervanging en/of de verwijdering van een apparaat en andere informatie:
 Para executar a primeira instalação, a substituição e/ou a remoção de um dispositivo e para qualquer outra informação, roga-se consultar a APP ou manual do gateway que pode ser baixado do site:
 Для выполнения первой установки, замены и/или удаления устройства или для получения любой другой информации обратиться к приложению или к руководству шлюза, которое можно скачать на сайте:
 لتنفيذ التثبيت الأول. وأو استبدال. وأو إزالة جهاز. ولاي معلومات أخرى. يرجى الرجوع إلى التطبيق أو إلى كتيب جهاز "gateway" الذي يمكن تنزيله من الموقع:

www.homesystems-legrandgroup.com

<ul style="list-style-type: none"> - ANDROID: Richiede Android 5.0 e successivo con accesso a Google Play - ANDROID: requires Android 5.0 and higher with access to Google Play - ANDROID: nécessite Android 5.0 ou suivant avec accès à Google Play - ANDROID: erfordert Android 5.0 und höher mit Zugriff auf Google Play - ANDROID: requiere Android 5.0 y sucesivo con acceso a Google Play - ANDROID: vereist Android 5.0 en hoger met toegang tot Google Play - ANDROID: requer Android 5.0 e posterior com acesso a Google Play - ANDROID: требует Android 5.0 или следующей версии с доступом к Google Play - لنظام تشغيل أندرويد (ANDROID): يتطلب نظام أندرويد 5.0 وما يليه مع اتصال بمتجر جوجل بلاي 	<ul style="list-style-type: none"> - iOS: Richiede un iPhone, iPad, o iPod touch con iOS 12.0 o successivo. - iOS: requires an iPhone, iPad, or iPod touch with iOS 12.0 or later - iOS: nécessite un iPhone, un iPad ou un iPod touch avec iOS 12.0 ou suivant - iOS: erfordert ein iPhone, iPad oder iPod touch mit iOS 12.0 oder höher - iOS: requiere el uso de un iPhone, iPad, o iPod touch con iOS 12.0 o sucesivo - iOS: vereist een iPhone, iPad, of iPod touch met iOS 12.0 of hoger - iOS: requer um iPhone, iPad, ou iPod touch com iOS 12.0 ou posterior - iOS: Требуется использование iPhone, iPad или iPod touch с iOS 12.0 или следующей версии - لنظام تشغيل أي أو إس (iOS): يتطلب أي فون أي باد. أو أي بود باللمس مع نظام تشغيل iOS 12.0 أو ما يليه
--	---

App Home + Control

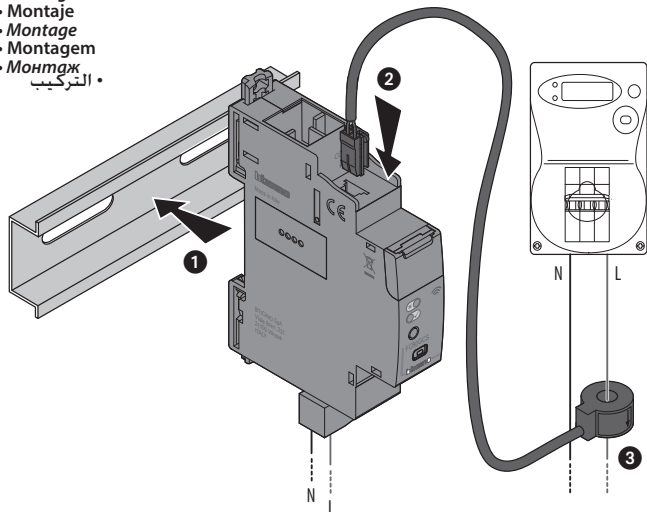
www.homesystems-legrandgroup.com

- Schema elettrico
- Electric diagram
- Schéma électrique
- Schaltplan
- Esquema eléctrico
- Elektrisch schema
- Esquema elétrico
- Электрическая схема
- المخطط الكهربائي

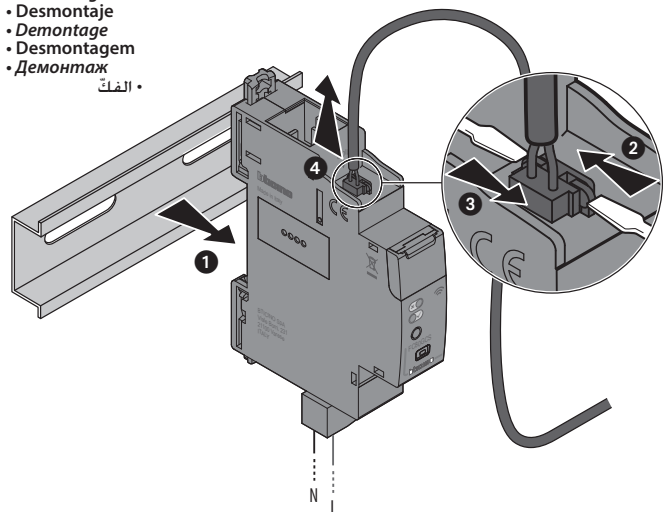
⚠ Togliere l'alimentazione prima di ogni intervento sull'impianto. L'azionamento da remoto può causare danni a persone o cose.
 Switch the power supply OFF before any work on the system. Remote operation may cause damage to people or property.
 Couper l'alimentation avant toute intervention sur l'installation. L'actionnement à distance peut causer des dommages corporels ou matériels.
 Die Stromversorgung abtrennen, bevor an der Anlage gearbeitet wird. Die Betätigung von fern kann Personen- oder Sachschäden verursachen.
 Corte la alimentación antes de intervenir en el sistema. El accionamiento a distancia puede causar daños a personas o cosas.
 Verwijder de spanning alvorens werkzaamheden aan de installatie te verrichten. De aansturing op afstand kan persoonlijk letsel of materiële schade veroorzaken.
 Tirar a alimentação elétrica antes de qualquer intervenção sobre a instalação. O acionamento à distância pode causar danos às pessoas ou aos bens.
 Отключить питание перед выполнением каких-либо операций с системой. Дистанционный пуск может причинить ущерб людям или предметам.
 أفضل التغذية قبل كل عملية تدخل بالمنظومة. يمكن أن يتسبب التشغيل عن بعد في حدوث أضرار للأشخاص والأشياء.

Verso corrente
 Current direction
 Sens du courant
 Stromrichtung
 Sentido corriente
 Stroomrichting
 Rumo à corrente
 Направление тока
 اتجاه التيار

- Montaggio
- Mounting
- Montage
- Montage
- Montaje
- Montage
- Montagem
- Монтаж
- التركيب



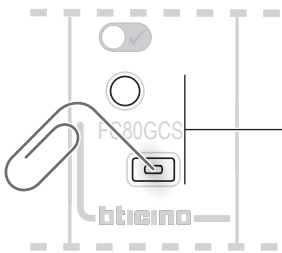
- Smontaggio
- Disassembling
- Démontage
- Demontage
- Desmontaje
- Demontage
- Desmontagem
- Демонтаж
- الفك



- Reset alle impostazioni di fabbrica
- Reset to the factory settings
- Rétablissement des réglages par défaut

- Default-Einstellungen wieder herstellen
- Restablecer los ajustes de la fábrica
- Reset van de fabrieksinstellingen

- Resetar definições de fábrica
- Восстановление фабричных настроек
- الرجوع إلى إعدادات المصنع



Premere e mantenere premuto il pulsante reset () fino a quando lampeggia rosso. A questo punto rilascia. Il reset è eseguito.

Press and hold down the reset pushbutton () until it flashes red. Now release. The reset has been done.

Appuyer sur le bouton de reset () et le maintenir enfoncé jusqu'au clignotement rouge. Ensuite relâcher. Le reset est effectué.

Drücken die Taste Reset () und halten Sie sie gedrückt bis sie rot blinkt. Dann die Taste loslassen. Reset durchgeführt.

Presionar sin soltar el botón reset () hasta que parpadee en color rojo. Entonces soltar. El reset se ha efectuado.

Houd de resetknop () ingedrukt tot de led rood begint te knipperen. Laat de knop nu los. De reset is verricht.

Carregar e manter carregado o botão () até piscar a vermelho. Nesta altura soltar. O reset foi efetuado.

Нажать и удерживать кнопку сброса () до тех пор, пока она не начнет мигать красным светом. После этого отпустить кнопку. Сброс выполнен.

اضغط واستمر في الضغط على زر إعادة الضبط () إلى أن يومض المؤشر باللون الأحمر. عند هذه اللحظة اترك الزر. تم تنفيذ إعادة الضبط.

Attenzione: la pressione involontaria breve del pulsante reset, avvia l'associazione dei dispositivi. Per terminarla, premere brevemente e contemporaneamente i due tasti del comando radio Master (se presente) oppure premere brevemente il pulsante di reset del gateway.

Warning: a short accidental pressure of the reset pushbutton, starts the device association. To end it, briefly press at the same time the two keys of the Master radio control (if present), or briefly press the reset button of the gateway.

Attention : une brève pression involontaire sur le bouton de reset active l'association des dispositifs. Pour l'arrêter, appuyer brièvement et simultanément sur les deux touches de la commande radio Master (si présente) ou appuyer brièvement sur le bouton de reset de la passerelle.

Achtung: Durch den kurzen versehentlichen Druck der Reset-Taste wird die Zuordnung der Geräte gestartet. Um sie zu beenden, drücken Sie kurz die beiden Tasten auf der Master-Funksteuerung (falls vorhanden) oder drücken Sie kurz die Reset-Taste am Gateway.

Atención: la presión involuntaria breve de la tecla de reset acciona la asociación de los dispositivos. Para acabarla, presione brevemente y, al mismo tiempo, las dos teclas del mando radio Master (si presente) o brevemente la tecla de reset del gateway.

Opgelet: het koppelen van de apparaten wordt gestart als de resetknop per ongeluk wordt ingedrukt. Druk de twee toetsen van de draadloze masterbediening (indien aanwezig) tegelijkertijd kort in of druk kort op de resetknop van de gateway om het koppelen te onderbreken.

Atenção: a pressão involuntária breve do botão Reset inicia a associação dos dispositivos. Para a terminar, carregar breve e simultaneamente nos nas duas teclas de do comando rádio Master (se houver) ou brevemente no botão de reset do gateway.

Внимание: случайное кратковременное нажатие на кнопку сброса запускает сопряжение устройств. Для его завершения следует кратковременно одновременно нажать на две кнопки главного устройства радиуправления (при наличии) или кратковременно нажать на кнопку сброса шлюза.

تنبيه: يؤدي الضغط غير المقصود لمدة وجيزة على زر إعادة الضبط إلى بدء عملية اقتران أجهزة السلامة. لإنهائها، اضغط لفترة وجيزة بالتزامن على زر تحكم الراديو الرئيسي إذا كان موجوداً أو اضغط لفترة وجيزة على زر إعادة ضبط البوابة.

- Caratteristiche tecniche
- Technical features

- Caractéristiques techniques
- Technische Daten

- Características técnicas
- Technische eigenschappen

- Características técnicas
- Технические характеристики

- المواصفات الفنية



+ 45 °C 45+ درجة مئوية
+ 5 °C 5+ درجة مئوية



2 x 1,5 mm2 2 x 1,5 mm2
2 x 1,5 mm2 2مم 1,5 x 2

Tensione	110 – 230 Vac
Frequenza di funzionamento	50/60 Hz
Tecnologia	Radio (Maglie di rete senza fili)
Livello di potenza	< 100 mW
Frequenza di banda	da 2,4 a 2,4835 GHz
Voltage	110 – 230 Vac
Operating frequency	50/60 Hz
Technology	Radio (Wireless meshed network)
Power level	< 100 mW
Band frequency	from 2,4 to 2,4835 GHz
Tension	110 – 230 Vac
Frequéce de fonctionnement	50/60 Hz
Technologie	Radio (Réseau maillé sans fil)
Niveau de puissance	< 100 mW
Frequéce de bande	de 2,4 à 2,4835 GHz

Spannung	110 – 230 Vac
Betriebsfrequenz	50/60 Hz
Technologie	Radio (Maschen eines drahtlosen Netzes)
Leistungsniveau	< 100 mW
Bandfrequenz	von 2,4 bis 2,4835 GHz
Tensión	110 – 230 Vca
Frecuencia de funcionamiento	50/60 Hz
Tecnología	Radio (Mallas de red sin hilos)
Nivel de potencia	< 100 mW
Frecuencia de banda	de 2,4 a 2,4835 GHz
Spanning	110 – 230 Vac
Werkfrequentie	50/60 Hz
Technologie	Radio (draadloos netwerkschakels)
Vermogensniveau	< 100 mW
Frequentieband	2,4 t/m 2,4835 GHz

Tensão	110 – 230 Vca
Frequência de funcionamento	50/60 Hz
Tecnologia	Rádio (links de rede sem fio)
Nível de potência	< 100 mW
Frequência de banda	de 2,4 a 2,4835 GHz
Напряжение	110 – 230 В Пер.т
Рабочая частота	50/60 Гц
Технология	Радио (Ячейки беспроводной сети)
Уровень мощности	< 100мВт
Полоса пропускания	от 2,4 до 2,4835 ГГц
الجهد	230 - 110 فولت تيار متردد
تردد التشغيل	50/60 هرتز
التكنولوجيا	راديو (شبكة متداخلة دون أسلاك)
مستوى الجهد	< 100ميجا وات
نطاق التردد	من 2,4 حتى 2,4835 جيجا هرتز

Il fabbricante, BTicino S.p.A., dichiara che il tipo di apparecchiatura radio Modulo Gestione carichi connesso art. FC80GCS è conforme alla direttiva 2014/53/UE. Il testo completo della dichiarazione di conformità UE è disponibile al seguente indirizzo Internet: www.bticino.it/red

Hereby, BTicino S.p.A., declares that the radio equipment type Smart load shedder item FC80GCS is in compliance with Directive 2014/53/EU. The full text of the EU declaration of conformity is available at the following internet address: www.bticino.it/red