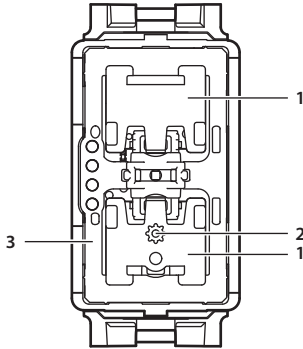




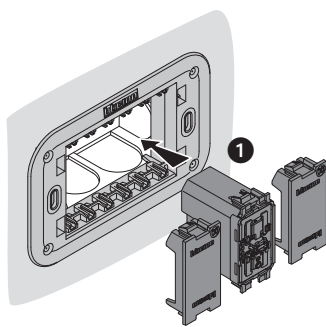
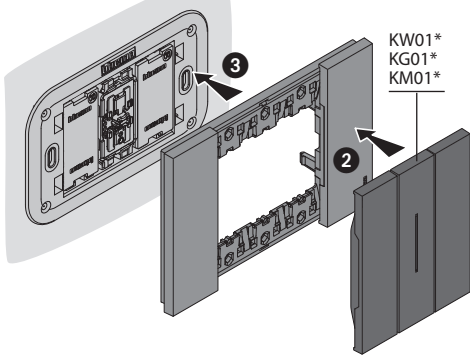
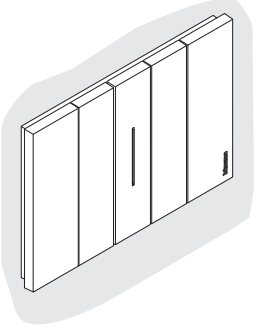
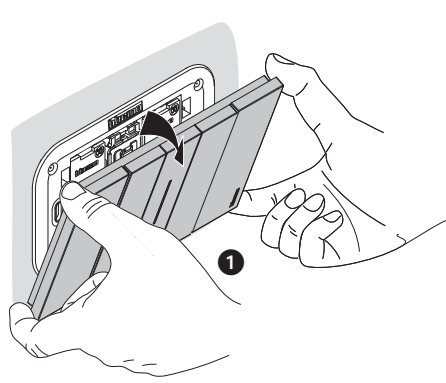
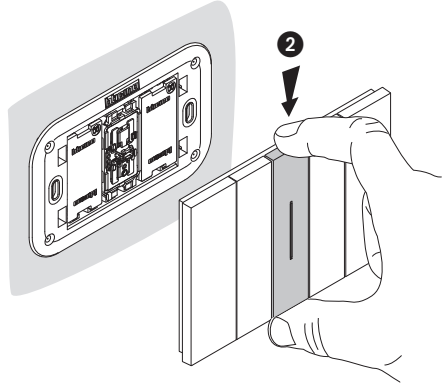
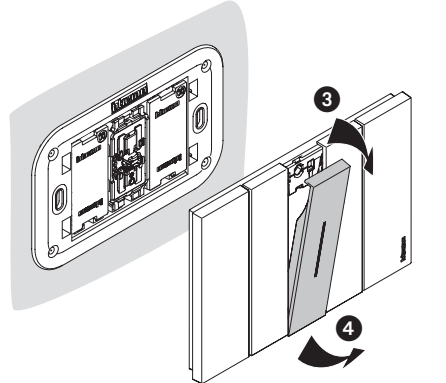


• Descrizione	• Description	• Description	• Beschreibung	• Descripción	• Beschrijving	• Descrição	• Описание	• الوصف
			<ol style="list-style-type: none"> 1. Pulsante di comando 2. Pulsante di reset 3. Led segnalazione 	<ol style="list-style-type: none"> 1. Steuertaste 2. Reset-Taste 3. Meldeleuchte 	<ol style="list-style-type: none"> 1. Botão de controle 2. Botão de rearme (Reset) 3. LED de sinalização 	<ol style="list-style-type: none"> 1. Кнопка управления 2. Кнопка сброса 3. Сигнальный светодиод 	<ol style="list-style-type: none"> 1. زر التحكم 2. زر إعادة الضبط 3. مؤشر ليد للتنبيه 	
			<ol style="list-style-type: none"> 1. Control pushbutton 2. Reset push button 3. Notification LED 	<ol style="list-style-type: none"> 1. Pulsador de mando 2. Pulsador de reset 3. LED de señal 				
			<ol style="list-style-type: none"> 1. Bouton de commande 2. Bouton de réinitialisation 3. Voyant LED 	<ol style="list-style-type: none"> 1. Bedieningsknop 2. Resetknop 3. Signalering met led 				

• Configurazione	• Configuration	• Configuration	• Konfiguration	• Configuración	• Configuratie	• Configuração	• Конфигурация	• التهيئة
<p>Per eseguire la prima installazione, la sostituzione e/o rimozione di un dispositivo e per qualsiasi altra informazione, fare riferimento alla App od al manuale del gateway scaricabile dal sito: <i>For the first installation and/or replacement, and/or removal of the device, or any other information, refer to the App or to the gateway manual, which can be downloaded from the website:</i> Pour effectuer la première installation, le changement et/ou le retrait d'un dispositif et pour toute autre information, faire référence à l'app ou au manuel de la passerelle téléchargeable en se rendant sur le site: Um ein Gerät zum ersten Mal zu installieren und/oder auszutauschen und/oder zu entfernen, sowie für weitere Informationen, beziehen Sie sich bitte auf die App oder das Handbuch oder des Gateways, das von der Website heruntergeladen werden kann: Para efectuar la primera instalación, la sustitución y/o el desmontaje de un equipo y para otra información, se ha de consultar la App o el manual del gateway, que puede descargarse en el sitio: Raadpleeg de App of de handleiding van de gateway, door deze de website te downloaden, voor de eerste installatie, de vervanging en/of de verwijdering van een apparaat en andere informatie: Para executar a primeira instalação, a substituição e/ou a remoção de um dispositivo e para qualquer outra informação, roga-se consultar a APP ou manual do gateway que pode ser baixado do site: Для выполнения первой установки, замены и/или удаления устройства или для получения любой другой информации обратиться к приложению или к руководству шлюза, которые можно скачать на сайте: لتنفيذ التثبيت الأول، وإو استبدال، وإو إزالة جهاز، ولاي معلومات أخرى، يرجى الرجوع إلى التطبيق أو إلى كتيب جهاز "gateway" الذي يمكن تنزيله من الموقع: www.homesystems-legrandgroup.com</p>								 <p>App Home + Control</p>
<p>- ANDROID: Richiede Android 5.0 e successivo con accesso a Google Play - ANDROID: requires Android 5.0 and higher with access to Google Play - ANDROID: nécessite Android 5.0 ou suivant avec accès à Google Play - ANDROID: erfordert Android 5.0 und höher mit Zugriff auf Google Play - ANDROID: requiere el uso de un iPhone, iPad, o iPod touch con iOS 12.0 o sucesivo - ANDROID: vereist Android 5.0 en hoger met toegang tot Google Play - ANDROID: requer Android 5.0 e posterior com acesso a Google Play - ANDROID: Требуется Android 5.0 или следующей версии с доступом к Google Play - ANDROID: يتطلب نظام أندرويد (ANDROID)؛ يتطلب نظام أندرويد 5.0 وما يليه مع اتصال بمنجز جوجل بلاي</p>								 <p>Available on the App Store</p>
<p>- iOS: Richiede un iPhone, iPad, o iPod touch with iOS 12.0 o successivo. - iOS: requires an iPhone, iPad, or iPod touch with iOS 12.0 or later - iOS: nécessite un iPhone, un iPad ou un iPod touch avec iOS 12.0 ou suivant - iOS: erfordert ein iPhone, iPad oder iPod touch mit iOS 12.0 oder höher - iOS: requiere el uso de un iPhone, iPad, o iPod touch con iOS 12.0 o sucesivo - iOS: vereist een iPhone, iPad, of iPod touch met iOS 12.0 of hoger - iOS: requer um iPhone, iPad, ou iPod touch com iOS 12.0 ou posterior - iOS: Требуется использования iPhone, iPad или iPod touch с iOS 12.0 или следующей версии - iOS: يتطلب تشغيل أي فون آي باد أو أي بود باللمس مع نظام تشغيل iOS 12.0 أو ما يليه</p>								 <p>GET IT ON Google Play</p>
<p>www.homesystems-legrandgroup.com</p>								 <p>www.homesystems-legrandgroup.com</p>

• Montaggio	• Mounting	• Montage	• Montage	• Montaje	• Montage	• Montagem	• Монтаж	• التركيب
								
			<p>KW01* KG01* KM01*</p>			<p>* Da acquistare separatamente To be purchased separately À acheter séparément Getrennt zu erwerben Comprar por separado Apart kopen A adquirir separadamente Приобретается отдельно يجب شراؤها على حدة</p>		

• Smontaggio	• Disassembling	• Démontage	• Demontage	• Desmontaje	• Demontage	• Desmontagem	• Демонтаж	• الفك
								

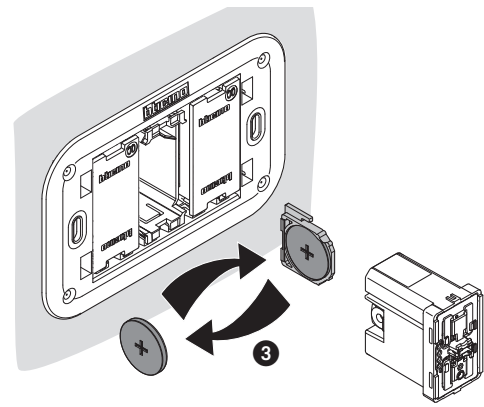
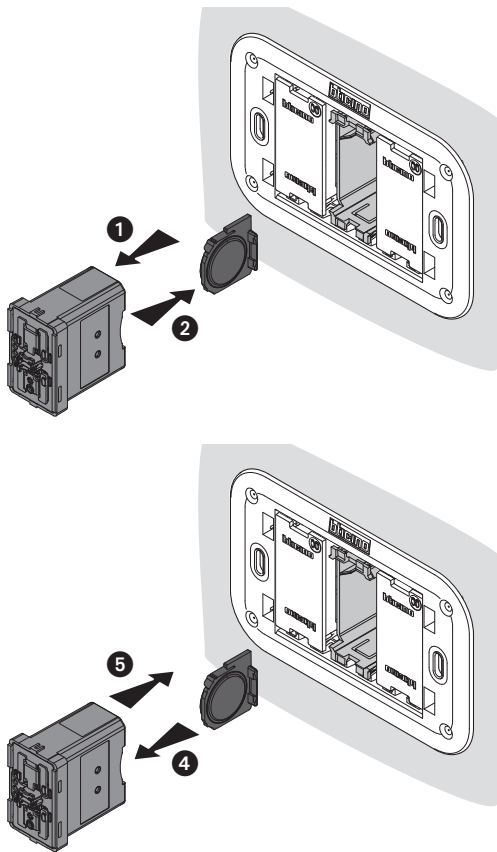
• Sostituzione della batteria
• Battery replacement

• Remplacement de la pile
• Batterie auswechseln

• Sustitución de la batería
• Vervanging van de batterij

• Substituição da bateria
• Замена аккумуляторной батареи

• استبدال البطارية



Batteria Lithium CR 2032 3 V
Lithium battery CR 2032 3 V
Pile Lithium CR 2032 3 V
Lithium-Batterie CR 2032 3V
Bateria de litio CR 2032 3 V
Lithiumbatterij CR 2032 3 V
Bateria de Litio CR 2032 3 V
Литиевая аккумуляторная батарея CR 2032 3 В
بطارية ليثيوم CR 2032 3 فولت

Lo smaltimento delle batterie esauste deve essere effettuato nel rispetto delle leggi vigenti.
Flat batteries must be disposed of respecting the laws in force.
L'élimination des batteries usées doit s'effectuer dans le respect de la réglementation en vigueur.
Die erschöpften Batterien müssen gemäß den geltenden Vorschriften entsorgt werden.
La eliminación de las baterías gastadas se ha de efectuar en cumplimiento de las leyes vigentes.

Uitgeputte batterijen moeten verwijderd worden in overeenstemming met de toepasselijke wetgeving.
O descarte das baterias esgotadas deverá ser feito atendo-se rigorosamente às leis vigentes.
Отработанные аккумуляторные батареи должны утилизироваться в соответствии с действующим законодательством

يجب التخلص من البطاريات الفارغة وفقاً للقوانين المعمول بها

• Caratteristiche tecniche
• Technical features

• Caractéristiques techniques
• Technische Daten

• Características técnicas
• Technische eigenschappen

• Características técnicas
• Технические характеристики

• المواصفات الفنية

+ 45 °C 45+ درجة مئوية
+ 5 °C 5+ درجة مئوية

Tecnologia	Radio (Maglie di rete senza fili)
Livello di potenza	<100mW
Frequenza di banda	da 2,4 a 2,4835 GHz
Technology	Radio (Wireless meshed network)
Power level	<100mW
Band frequency	from 2,4 to 2,4835 GHz
Technologie	Radio (Réseau maillé sans fil)
Niveau de puissance	<100mW
Fréquence de bande	de 2,4 à 2,4835 GHz
Technologie	Radio (Maschen eines drahtlosen Netzes)
Leistungsniveau	<100mW
Bandfrequenz	von 2,4 bis 2,4835 GHz
Tecnologia	Radio (Mallas de red sin hilos)
Nível de potencia	<100mW
Frecuencia de banda	de 2,4 a 2,4835 GHz

Technologie	Radio (draadloos netwerkschakels)
Vermogensniveau	<100mW
Frequentieband	2,4 t/m 2,4835 GHz
Tecnologia	Rádio (links de rede sem fio)
Nível de potência	<100mW
Frequência de banda	de 2,4 a 2,4835 GHz
Технология	Радио (Ячейки беспроводной сети)
Уровень мощности	<100mW
Полоса пропускания	от 2,4 до 2,4835 ГГц
	راديو (شبكة متداخلة دون أسلاك)
	مستوى الجهد >100ميغا وات
	نطاق التردد من 2,4 حتى 2,4835 جيجا هرتز

Il fabbricante, BTicino S.p.A., dichiara che il tipo di apparecchiatura radio Comando luci wireless 1M art. K4003CWI è conforme alla direttiva 2014/53/UE.
Il testo completo della dichiarazione di conformità UE è disponibile al seguente indirizzo Internet: www.bticino.it/red

Hereby, BTicino S.p.A., declares that the radio equipment type Wireless light switch 1M item K4003CWI is in compliance with Directive 2014/53/EU.
The full text of the EU declaration of conformity is available at the following internet address: www.bticino.it/red