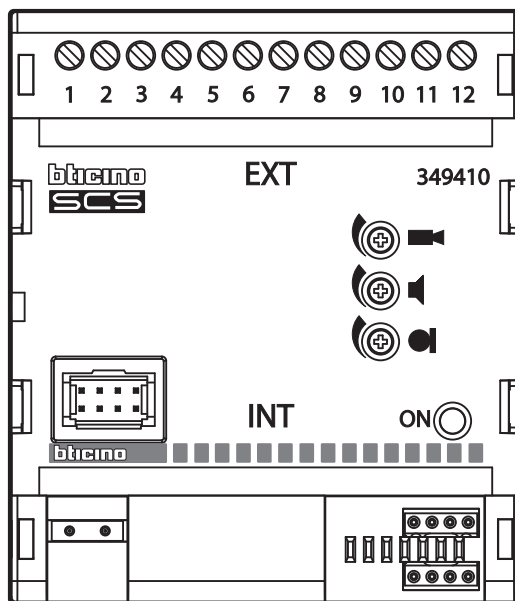


349410



L'art. 349410 "interfaccia di comunicazione analogico / 2 fili" consente di realizzare un impianto 2 fili video di appartamento, completo di telecamere private, quando il montante condominiale è di tipo tradizionale o digitale (6/8 fili) bticino.

N.B. La configurazione dei dispositivi privati (posti esterni, attuatori, telecamere, etc.) deve necessariamente partire da 1. Non è possibile effettuare attivazioni indirizzate sul lato analogico / 8 fili.

With item 349410 "analog communication interface / 2-wire" it is possible to achieve a 2-wire apartment video system complete with private cameras, whereas the condominium riser is of the Bticino traditional or digital type (6/8 wires).

NOTE: The configuration of the private devices (entrance panels, actuators, cameras, etc.) must start from 1. It is not possible to carry out activations directed to the analogue side / 8 wires.

L'article 349410 "interface de communication analogique / 2 fils" permet de réaliser une installation vidéo d'appartement à 2 fils, avec caméras privées, quand le montant collectif est de type traditionnel ou numérique (6/8 fils) Bticino.

N.B. La configuration des dispositifs privés (postes externes, actionneurs, caméras, etc.) doit nécessairement partir de 1. Les actionnements ne peuvent être adressés sur le versant analogique/8 fils.

Mit Art. 349410 "Analoge Kommunikations-Schnittstelle / 2-Draht" kann eine 2-Draht-Videoanlage für eine Wohnung mit privater Kamera installiert werden, wenn die Steigleitung des Wohngebäudes eine herkömmliche oder eine digitale (6/8-Draht) Steigleitung von Bticino ist.

N.B. Die Konfiguration der privaten Vorrichtungen (Türstationen, Aktuatoren, Kameras usw.) muss von 1 beginnen. An der Seite 8-Draht-Analog kann keine Betätigung vorgenommen werden.

El Art. 349410 "interfaz de comunicación analógica / 2 hilos" permite realizar una instalación con 2 hilos video de apartamento, dotadas de telecámaras privadas, cuando el montante del edificio es de tipo tradicional o digital (6/8 hilos) Bticino.

N.B. La configuración de los dispositivos privados (placas exteriores, actuadores, telecámaras, etc.) debe comenzar necesariamente con 1. No es posible efectuar mandos dirigidos al lado analógico/8 hilos.

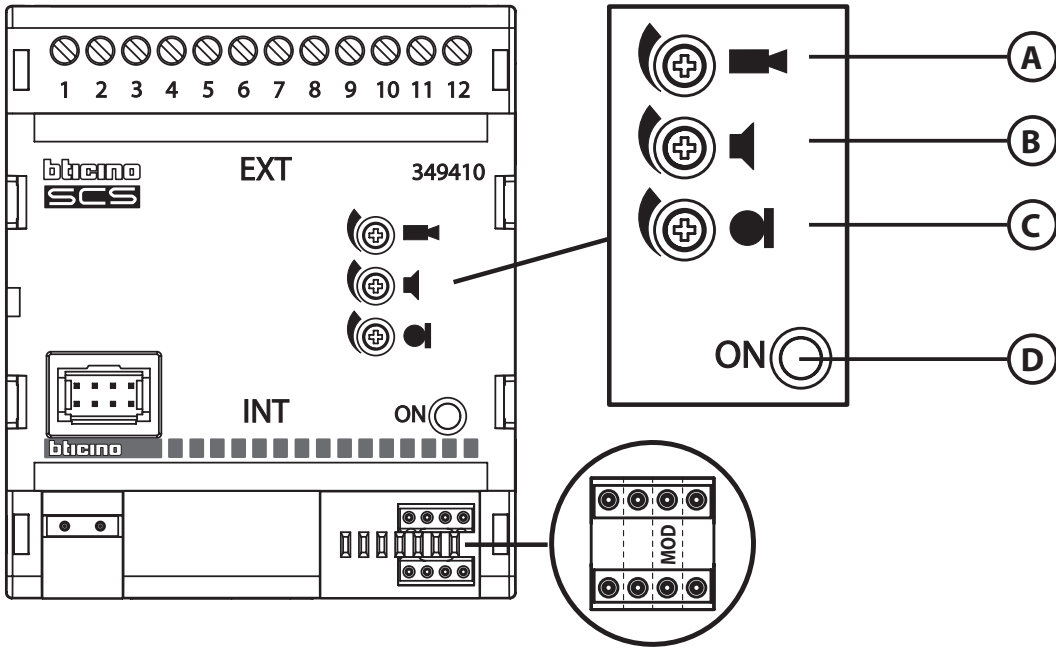
Het art. 349410 "Interface van analogische communicatie/ 2 draden" staat toe een tweedraden video-installatie voor appartement te realiseren, volledig met privé televisiecamera's, wanneer de staander van het condominium van het traditionele of digitale type (6/8 draden) bticino is.

N.B. De configuratie van de privé inrichtingen (externe punten, activators, televisiecamera's, enz.) moet noodzakelijkerwijze vertrekken van 1. Het is niet mogelijk activeringen uit te voeren gericht op de analogische kant /8 draden.

O art. 349410 "interface de comunicação analógico / 2 fios" permite realizar uma instalação com 2 fios video de apartamento com câmaras particulares, quando o montante do condomínio for do tipo tradicional ou digital (6/8 fios) da Bticino.

NOTA: A configuração dos dispositivos particulares (unidades externas, actuadores, câmaras, etc.) deve obrigatoriamente iniciar por 1. Não é possível realizar actuações endereçadas no lado analógico/8 fios.

Ο οδηγός 349410 "αναλογική διασύνδεση επικοινωνίας / 2 καλώδια επιτρέπει την πραγματοποίηση μιας εγκατάστασης 2 καλωδίων βίντεο διαμερίσματος, πλήρης με ιδιωτικές τηλεκάμερες όταν η διακλώδωση της πολυκατοικίας είναι παραδοσιακού τύπου ή ψηφιακό (6/8 καλώδια) Bticino. Σημ. Η διαμόρφωση των ιδιωτικών συσκευών (εξωτερικές θέσεις, προσαρμοστές, τηλεκάμερες κτλ) πρέπει υποχρεωτικά να ξεκινάει από το 1. Δεν είναι δυνατό να πραγματοποιηθούν ενεργοποιήσεις διευθυνσιοδοτούμενες στην αναλογική πλευρά/8 καλωδίων.



- A** TRIMMER REGOLAZIONE SEGNALE VIDEO  
**B** TRIMMER REGOLAZIONE SEGNALE AUDIO IN RICEZIONE

- C** TRIMMER REGOLAZIONE SEGNALE AUDIO IN TRASMISSIONE  
**D** STATO DELL'INTERFACCIA:  
 - Verde fisso: connessione EXT-INT.  
 - Verde lampeggiante: stand by.

MOD	SCelta SISTEMA
0	SISTEMA DIGITALE
1	SISTEMA ANALOGICO
2	VIDEOPORTER 2000
3	TERSYSTEM AUDIO

- A** TRIMMER DE AJUSTE SEÑAL VIDEO  
**B** TRIMMER DE AJUSTE SEÑAL AUDIO DE RECEPCIÓN

- C** TRIMMER REGOLAZIONE SEGNALE AUDIO IN TRASMISSIONE  
**D** ESTADO DE LA INTERFAZ:  
 - Verde fijo: conexión EXT-INT.  
 - Verde parpadeante: stand by.

MOD	ELECCIóN SISTEMA
0	SISTEMA DIGITAL
1	SISTEMA ANALóGICO
2	VIDEOPORTER 2000
3	TERSYSTEM AUDIO

- A** VIDEO SIGNAL ADJUSTMENT TRIMMER  
**B** RECEIVING AUDIO SIGNAL ADJUSTMENT TRIMMER

- C** TRANSMITTING AUDIO SIGNAL ADJUSTMENT TRIMMER  
**D** INTERFACE STATUS:  
 - Steady green: EXT-INT. connection.  
 - Flashing green stand by.

MOD	SYSTEM SELECTION
0	DIGITAL SYSTEM
1	ANALOGUE SYSTEM
2	VIDEOPORTER 2000
3	TERSYSTEM AUDIO

- A** TRIMMER AFSTELLING VIDEOSIGNAAL  
**B** TRIMMER AFSTELLING AUDIOSIGNAAL IN ONTVANGST

- C** TRIMMER AFSTELLING AUDIOSIGNAAL IN TRANSMISSIE  
**D** STAAT VAN DE INTERFACE:  
 - Groen permanent: verbinding EXT-INT  
 - Groen knipperend: stand by

MOD	KEUZE SYSTEEM
0	DIGITAAL SYSTEEM
1	ANALOGISCH SYSTEEM
2	VIDEOPORTER 2000
3	TERSYSTEM AUDIO

- A** RÉGULATEUR SIGNAL VIDÉO  
**B** RÉGULATEUR SIGNAL AUDIO EN RÉCEPTION

- C** RÉGULATEUR SIGNAL AUDIO EN TRANSMISSION  
**D** ÉTAT DE L'INTERFACE:  
 - Vert fixe: connexion EXT-INT.  
 - Vert clignotant: stand-by.

MOD	CHOIX SYSTÈME
0	SYSTÈME NUMÉRIQUE
1	SYSTÈME ANALOGIQUE
2	VIDEOPORTER 2000
3	TERSYSTEM AUDIO

- A** TRIMMER DE REGULACÃO DO SINAL DE VÍDEO  
**B** TRIMMER DE REGULACÃO DO SINAL DE ÁUDIO EM RECEBIMENTO

- C** TRIMMER DE REGULACÃO DO SINAL DE ÁUDIO EM TRANSMISSÃO  
**D** ESTADO DA INTERFACE:  
 - Verde fixo: conexão EXT-INT  
 - Verde lampejante: stand by.

MOD	ESCOLHA SISTEMA
0	SISTEMA DIGITAL
1	SISTEMA ANALÓGICO
2	VIDEOPORTER 2000
3	TERSYSTEM AUDIO

- A** TRIMMER ZUR EINSTELLUNG DES VIDEOSIGNALS  
**B** TRIMMER ZUR EINSTELLUNG DES AUDIO-EMPFANGSIGNALS

- C** TRIMMER ZUR EINSTELLUNG DES AUDIO-AUSGANGSIGNALS  
**D** STATUS DER SCHNITTSTELLE:  
 - Grün fest leuchtend: Verbindung EXT-INT.  
 - Grün blinkend: Stand-by.

MOD	SYSTEM WÄHLEN
0	DIGITALSYSTEM
1	ANALOGSYSTEM
2	VIDEOPORTER 2000
3	TERSYSTEM AUDIO

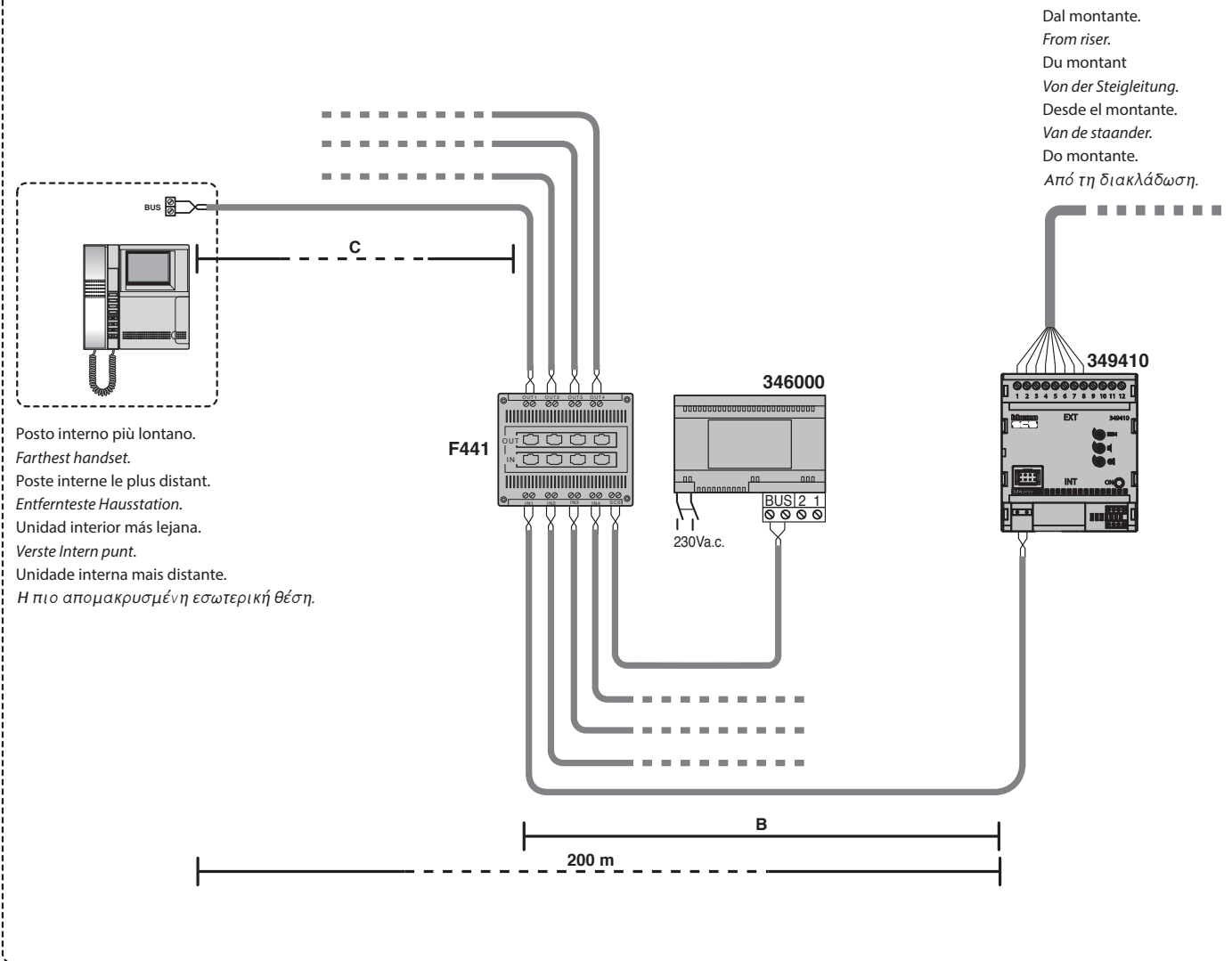
- A** TRIMMER PYΘMIZHΣ ENΔEIZH BINTEO  
**B** TRIMMER PYΘMIZHΣ ENΔEIZH HXOY ΣE ΛHΨH

- C** TRIMMER PYΘMIZHΣ ENΔEIZH HXOY ΣE METADOSEH  
**D** KATASTASH DIAΣYNDASHΣ  
 - σταθερό πράσινο: σύνδεση EXT - INT  
 - αναβόσκημα πράσινου stand by.

MOD	ΕΠΙΛΟΓΗ ΣΥΣΤΗΜΑΤΟΣ
0	ΨΗΦΙΑΚΟ ΣΥΣΤΗΜΑ
1	ΑΝΑΛΟΓΙΚΟ ΣΥΣΤΗΜΑ
2	ΩΙΔΕΟΠΟΡΤΕΡ 2000
3	ΤΕΡΣΥΣΤΗΜ AUDIO

Schemi di collegamento e distanze massime raggiungibili con cavo art. 366904.  
 Wiring diagrams and maximum distances that can be reached with cable item 366904.  
 Schémas de branchement et distances maximum atteignables avec câble art. 366904.  
 Schaltpläne und maximale Abstände die mit Kabel Art. 366904 erreicht werden können.  
 Esquemas de conexión y distancias máximas alcanzables con el cable Art. 366904.  
 Schema's van verbinding en maximum bereikbare afstanden met kabel art. 366904.  
 Esquemas de conexão e distâncias máximas alcançáveis com o cabo art. 366904.  
 Σχέδια σύνδεσης και ανώτερες αποστάσεις που μπορούν να καλύψουν με καλώδιο οδηγ. 366904.

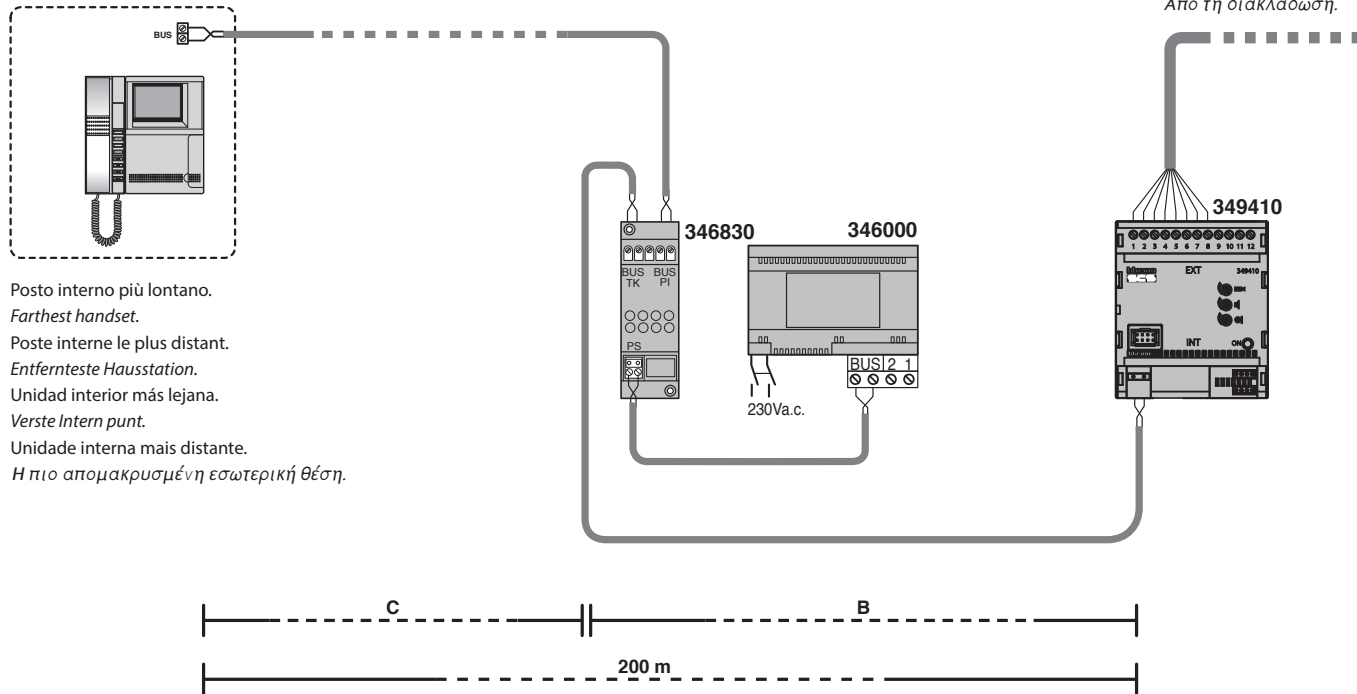
- A. Collegamento con utilizzo di nodo audio-video art. F441.
- A. Connection through audio-video node item F441.
- A. Branchement avec utilisation du noeud audio-vidéo art. F441.
- A. Verbindung mit Audio/Video-Knoten F441.
- A. Conexión con uso de nodo audio-video Art. F441.
- A. Verbinding met gebruik van audio-video node art. F441.
- A. Conexão com a utilização de conexão áudio-vídeo art. F441.
- A. Σύνδεση με χρήση του δεσμού αθδίο – ωιδεο οδηγ. Φ441.



Posto interno più lontano.  
 Farthest handset.  
 Poste interne le plus distant.  
 Entfernteste Hausstation.  
 Unidad interior más lejana.  
 Verste Intern punt.  
 Unidade interna mais distante.  
 Η πιο απομακρυσμένη εσωτερική θέση.

- B. Collegamento con utilizzo di accessorio art. 346830.
- B. Connection through accessory item 346830.
- B. Branchement avec utilisation de l'accessoire art. 346830.
- B. Verbindung mit Zubehör Art. 346830.
- B. Conexión con empleo del accesorio Art. 346830.
- B. Verbinding met gebruik van accessoire art. 346830.
- B. Conexão com a utilização de acessório art. 346830.
- B. Σύνδεση με χρήση του εξαρτήματος οδηγ. 346830.

- Dal montante.
- From riser.
- Du montant
- Von der Steigleitung.
- Desde el montante.
- Van de staander.
- Do montante.
- Από τη διακλάδωση.



- Posto interno più lontano.
- Farthest handset.
- Poste interne le plus distant.
- Entfernteste Hausstation.
- Unidad interior más lejana.
- Verste Intern punt.
- Unidade interna mais distante.
- Η πιο απομακρυσμένη εσωτερική θέση.

Per il dimensionamento delle tratte B e C fare riferimento alla "Guida Tecnica Comunicazione" del sistema 2 Fili Video.  
Le tipologie impiantistiche realizzabili sul lato 2 fili sono quelle relative agli impianti monofamiliari.  
Per il cablaggio e per i limiti di sistema l'interfaccia art. 349410 è da considerarsi come un posto esterno.

To dimension sections B and C, refer to the "Communication Technical Guide" of the 2-Wire Video System.  
The types of system that can be achieved on the 2-wire side are those referred to the one-family systems.  
As for the wiring and for the system limits, the interface item 349410 shall be considered as an entrance panel.

Pour le dimensionnement des longueurs B et C, faire référence au "Guide technique de communication" du système vidéo à 2 fils.  
Les différents types de circuit réalisables sur le côté à 2 fils sont ceux relatifs aux installations monofamiliales.  
Pour le câble et pour les limites de système, l'interface art. 349410 doit être considérée comme un poste externe.

Für die Maße der Strecken B und C beziehen Sie sich bitte auf die „Technischen Anweisungen zur Kommunikation“ des 2-Draht-VideoSystems.  
Die realisierbaren Anlagentypologien der 2-Draht-Systeme sind Einfamilienhäusern bestimmt.  
Bezüglich Verkabelung und Grenzen des Schnittstellensystems Art. 349410, ist das System wie eine Türstation zu betrachten.

Para el dimensionamiento de los tramos B y C, se remite a la "Guía Técnica de Comunicación" del sistema 2 Hilos Video.  
El tipo de instalaciones que se puede realizar con 2 hilos son de una vivienda.  
Para el cableado y los límites del sistema, la interfaz Art. 349410 se debe considerar como una placa exterior.

Voor de afmetingen van de stukken B en C de "Technische Gids Communicatie" van het tweedraden Videosysteem raadplegen.  
De realiseerbare typologieën van installatie op de tweedraden kant zijn diegene m.b.t. de eengezins installatie.  
Voor de bekabeling en voor de limieten van systeem, moet de interface art. 349410 als een extern punt beschouwd worden.

Para o dimensionamento dos trechos B e C consultar a "Guia Técnica de Comunicação" do sistema 2 Fios Vídeo.  
As tipologias de instalação que podem ser realizadas no lado 2 fios são aquelas referentes às instalações monofamiliares.  
Para a cablagem e para os limites de sistema a interface art. 349410 deve ser considerada como uma unidade externa.

Για τον υπολογισμό των αποστάσεων για τις διαδρομές B και Ψ κάντε αναφορά στον "Οδηγό τεχνικής επικοινωνίας" του συστήματος 2 Καλώδια Βίντεο.  
Οι τυπολογίες της εγκατάστασης που πραγματοποιούνται στην πλευρά 2 καλώδια είναι εκείνες που είναι σχετικές για τις εγκαταστάσεις μιας οικογένειας.  
Για την ηλεκτρική σύνδεση και για τα όρια του συστήματος διασύνδεσης οδηγ. 349410 πρέπει να θεωρηθεί ως μια εσωτερική θέση.

Tabella cablaggio sistemi.

System wiring table.

Tableau câblage systèmes.

Tabelle Verkabelung der Systeme.

Tabella cablaggio sistemi.

Tabel bekabeling systemen.

Tabela da cablagem dos sistemas.

Πίνακας συνδέσεων συστημάτων.

		MOD=0		MOD=1		MOD=2		MOD=3
Art. Item	349410					Videoporter 2000		Tersystem Audio
Οδηγ.								
Ext.		Video	Audio	Video	Audio	1 PE	+ PE	
1		1	1	1	1	15 (20)	15 (20)	3
2		2	—	2	—	19	19	—
3		3	3	3	3	1	1	2
4		4	4	4	4	21	—	1
5		5	5	5	5	17	17	6
6		6	6	6	(A)	13	13	(A)
7		7	—	7	—	—	—	—
8		8	—	8	—	9	9	—
9		—	—	—	—	10	10	—
10		—	—	—	—	—	21	—
11		14	14	14	14	12	12	—
12		—	—	—	—	(B)	(B)	—

(A) In sistemi con comando diretto dell'elettroserratura occorre prevedere l'art. 346230 cablato come da figura in BOX 6.

(B) In impianti con centralino di portineria per effettuare la chiamata al centralino occorre l'art. 346230 cablato come da schema in BOX 7 ed aggiungere una resistenza da 47Ω (1W) in serie al filo 3 dell'art. 349410.

(A) In systems with direct door-lock control, it is necessary to have item 346230 wired as per the figure in BOX 6.

(B) In systems with a porter switchboard, it is necessary to have item 346230 wired as per the diagram in BOX 7 to call the switchboard and add a 47Ω (1W) resistance placed in series to wire 3 of item 349410.

(A) Sur les systèmes à commande directe de la serrure électrique, il est nécessaire de prévoir l'article 346230 câblé comme indiqué sur la figure sous BOX 6.

(B) Sur les installations avec standard de conciergerie, pour effectuer l'appel du standard, est nécessaire l'art. 346230 câblé comme indiqué sur le schéma sous BOX 7 et d'ajouter une résistance de 47Ω (1W) en série sur le fil 3 de l'article réf. 349410.

(A) In Systemen mit direkter Steuerung des Elektroschlusses muss Art. 346230 laut Abbildung in BOX 6 verkabelt werden.

(B) In Anlagen mit Hauswartzentrale muss Art. 346230 laut Abbildung in BOX 7 verkabelt werden, um die Zentrale anrufen zu können zudem muss ein Widerstand zu 47Ω (1W) mit dem Leiter 3 des Art. 349410 in Reihe geschaltet werden.

(A) En los sistemas con mando directo de la electrocerradura, es necesario prever el Art. 346230 cableado como se indica en la figura del CUADRO 6.

(B) En los sistemas con centralita de portería para efectuar la llamada a la centralita se precisa el Art. 346230 cableado como se indica en el esquema presentado en el CUADRO 7 y agregar una resistencia de 47Ω (1 W) en serie al hilo 3 del Art. 349410.

(A) In systemen met rechtstreekse bediening van het elektrisch slot moet men het art. 346230 voorzien, bekabeld zoals op de figuur in BOX 6.

(B) In installaties met centrale van portiersloge is voor de oproep naar de centrale het art. 346230 nodig, bekabeld zoals op het schema in BOX 7 en de toevoeging van een weerstand van 47Ω (1W) in serie aan de draad 3 van het art. 349410.

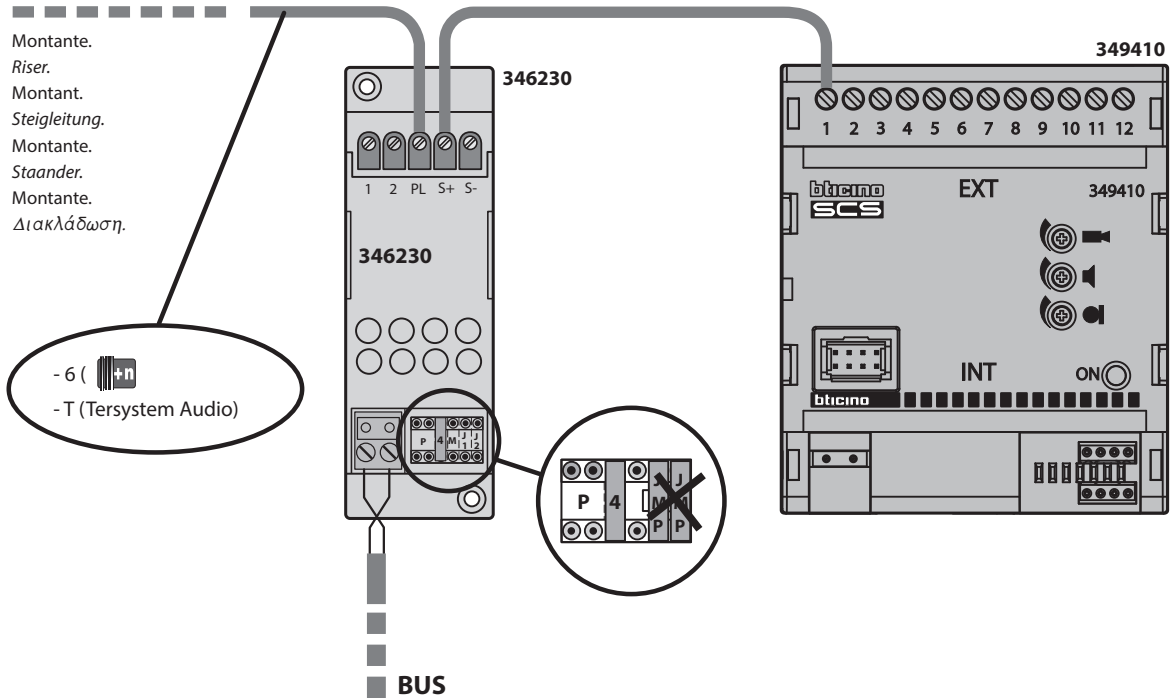
(A) Em sistemas com comando directo da fechadura eléctrica é preciso prever o art. 346230 ligado como mostra a figura no BOX 6.

(B) Em sistemas com central de portaria para efectuar a chamada para a central é preciso o art. 346230 ligado como mostra o esquema no BOX 7 e acrescentar uma resistência de 47Ω (1W) em série com o fio 3 do art. 349410.

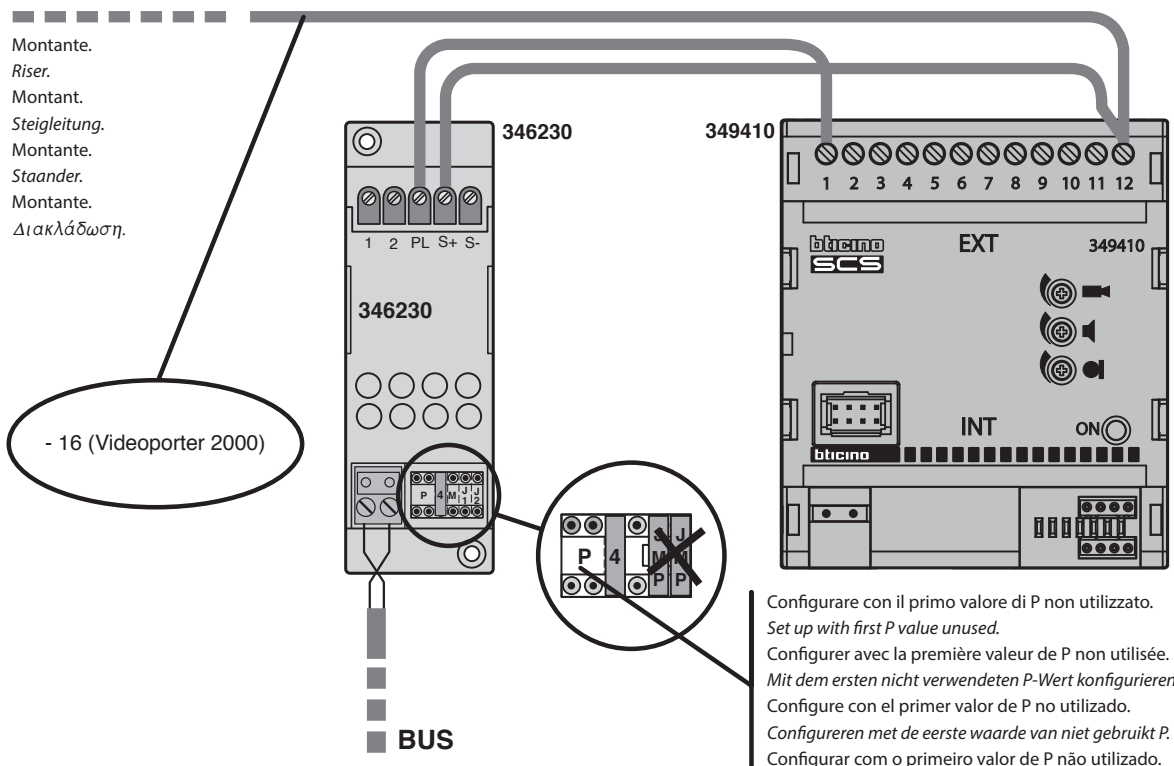
(A) Στα συστήματα με απευθείας εντολών από την ηλεκτρική κλειδαριά πρέπει να προβλεφτεί ο οδηγ. 346230 συνδεδεμένος όπως στην εικόνα στο BOX 6.

(B) Σε εγκαταστάσεις με κεντρική συσκευή εισόδου για την πραγματοποίηση της κλήσης στην κεντρική συσκευή πρέπει ο οδηγ. 346230 να συνδεθεί όπως στο σχέδιο στο BOX 7 και η πρόσθεση μίας αντίστασης 47Ω (1W) σε σειρά στο καλώδιο 3 του οδηγ. 349410.

- (A) Schema di collegamento per sistemi con comando diretto dell'elettroserratura.  
 (A) Wiring diagram for systems with direct door-lock control.  
 (A) Schéma de branchement pour système à commande directe de la serrure électrique.  
 (A) Schaltplan für Systeme mit direkter Steuerung des Elektroschlosses.  
 (A) Esquema de conexiones para sistemas con mando directo de la electrocerradura.  
 (A) Schema van verbinding voor systemen met rechtstreekse bediening van het elektrisch slot.  
 (A) Esquema de conexão para sistemas com comando directo da fechadura eléctrica.  
 (A) Σχέδιο σύνδεσης για συστήματα με απευθείας εντολές από την ηλεκτρική κλειδαριά.



- (B) Schema di collegamento per effettuare la chiamata al centralino di portineria.  
 (B) Wiring diagram for calling the switchboard.  
 (B) Schéma de branchement pour effectuer l'appel du standard de conciergerie.  
 (B) Schaltplan um die Hauswartzentrale anrufen zu können.  
 (B) Esquema de conexiones para efectuar la llamada a la centralita de portería.  
 (B) Schema van verbinding om de oproep naar de centrale van de portiersloge uit te voeren.  
 (B) Esquema de conexão para efectuar a chamada para a central de portaria.  
 (B) Σχέδιο σύνδεσης για την πραγματοποίηση κλήσης από την κεντρική συσκευή εισόδου.



- Configurare con il primo valore di P non utilizzato.  
 Set up with first P value unused.  
 Configurer avec la première valeur de P non utilisée.  
 Mit dem ersten nicht verwendeten P-Wert konfigurieren.  
 Configure con el primer valor de P no utilizado.  
 Configurieren met de eerste waarde van niet gebruikt P.  
 Configurar com o primeiro valor de P não utilizado.  
 Διαμόρφωση με την πρώτη αξία του P μη χρησιμοποιούμενου.