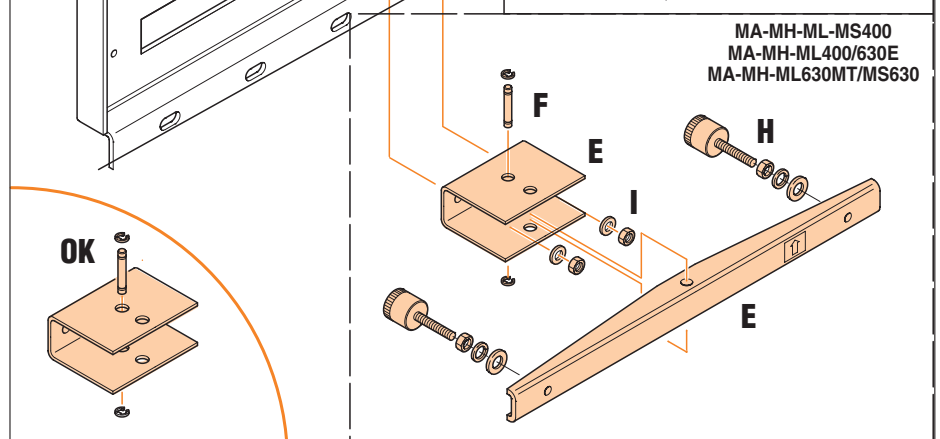
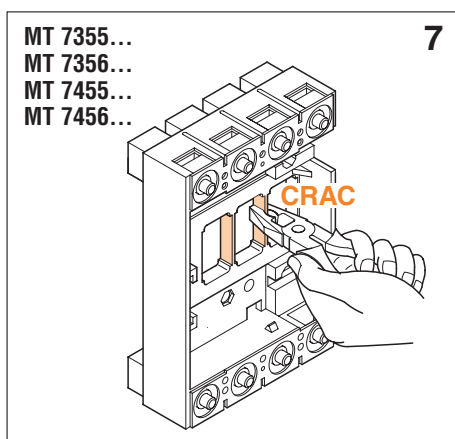
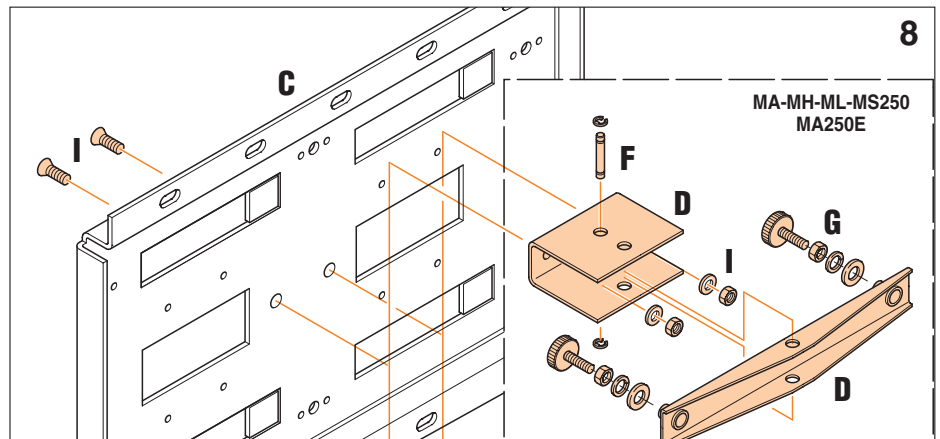
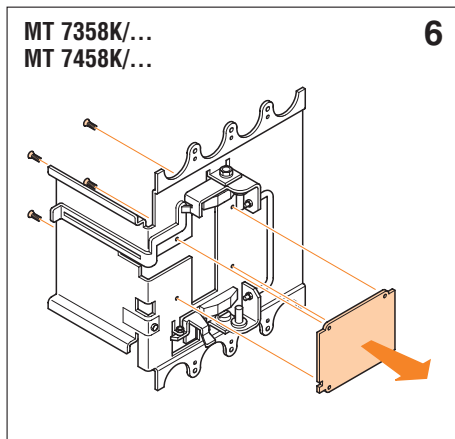
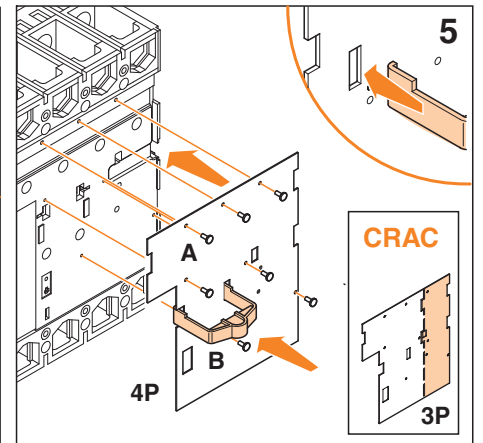
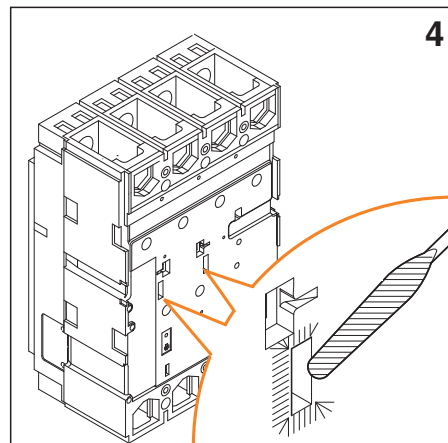
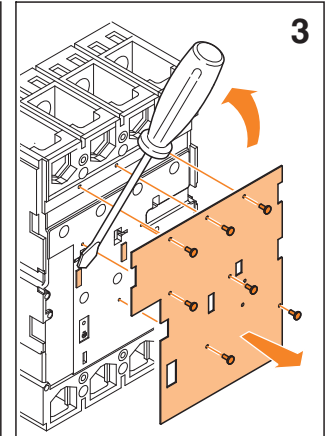
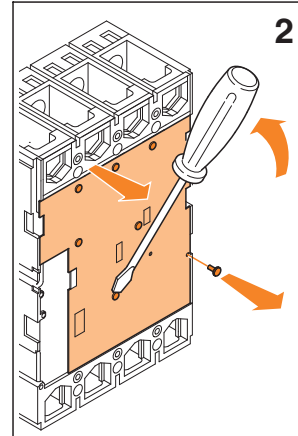
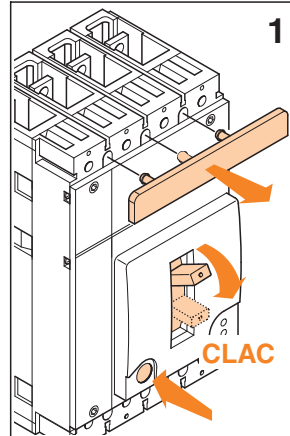
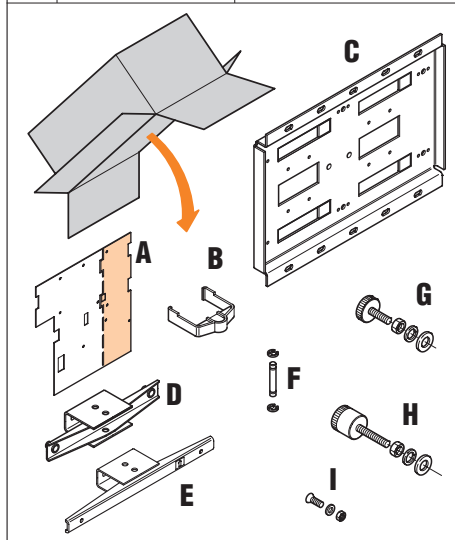
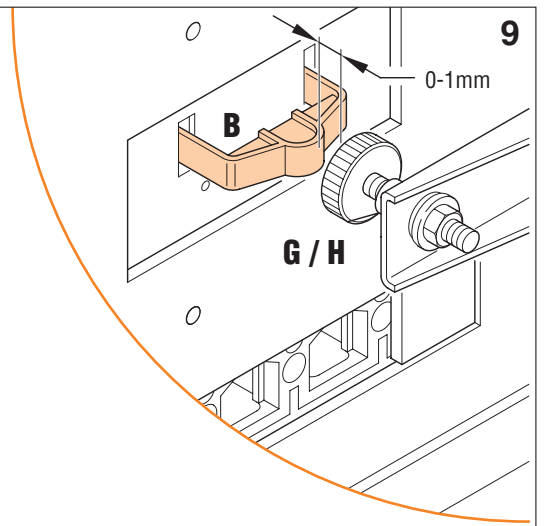
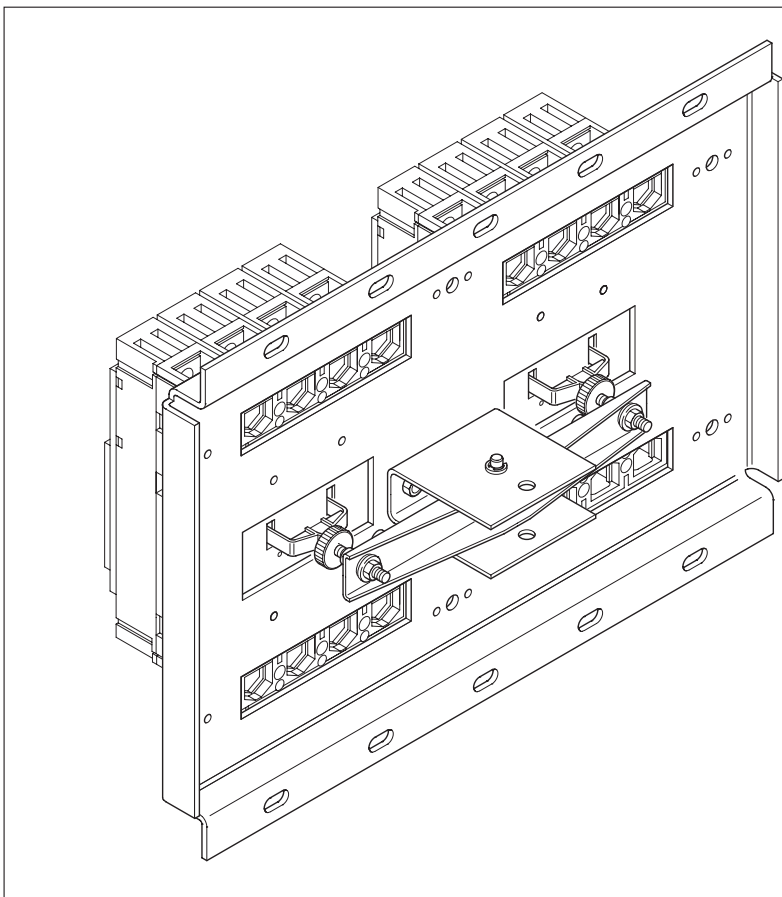


	MA-MH-ML-MS250 MA250E	MA-MH-ML-MS400 MA-MH-ML400/630E MA-MH-ML630MT/MS630
A	2	2
B	2	2
C	1	1
D	1	-
E	-	1
F	2	2
G	2	-
H	-	2
I	2	2



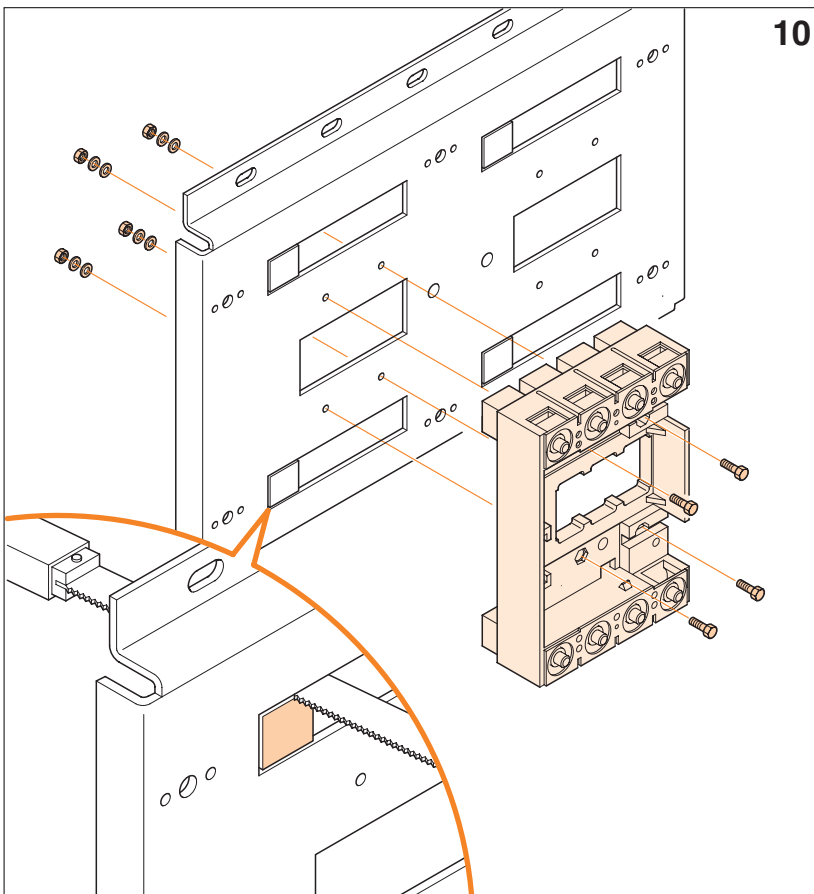


9

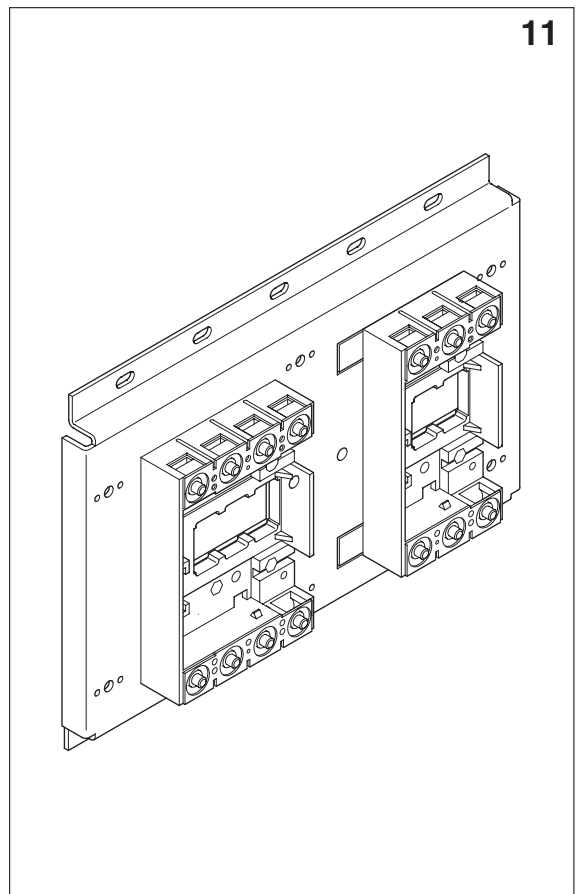
Con un interruttore aperto e l'altro chiuso, regolare la vite del bilanciere **G / H** in modo che rimanga staccata di 1 mm dalla forcina **B**

*Avec un disjoncteur ouvert et l'autre fermé, régler la vis du balancier **G / H** pour que celle-ci reste à 1 mm de distance de courseur **B***

With a closed mccb's and the other open, to regulate the screw of the balance mechanism **G / H** so that is disconnected of 1 mm for the fork **B**



10



11