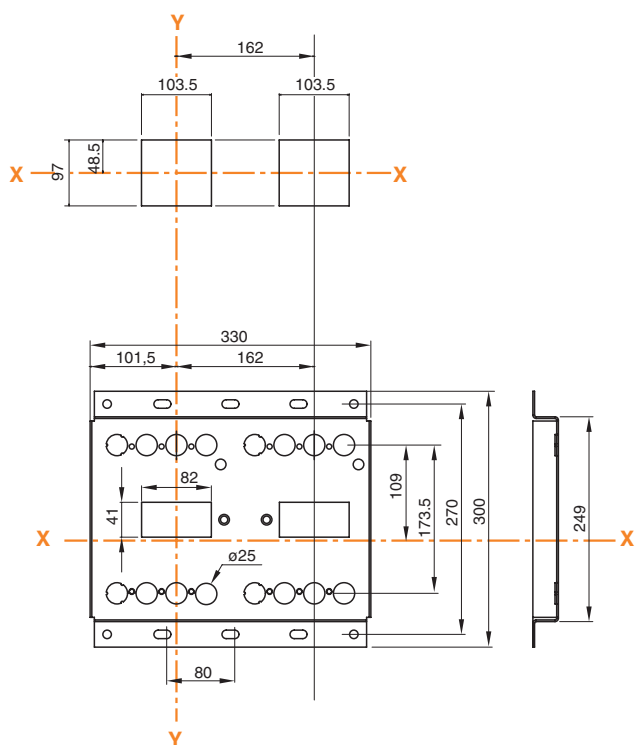


Con un interruttore aperto e l'altro chiuso, regolare la vite del bilanciere **F** in modo che rimanga staccata di 1 mm dalla forcina **B**

Avec un disjoncteur ouvert et l'autre fermé, régler la vis du balancier **F** pour que celle-ci reste à 1 mm de distance de courseur **B**

With a closed mccb's and the other open, to regulate the screw of the balance mechanism **F** so that is disconnected of 1 mm for the fork **B**

**MA-MH-ML-MS 250 - MA 250E**



**MA-MH-ML-MS 400 - MA-MH-ML400/630E  
MA-MH-ML 630MT/MS 630**

