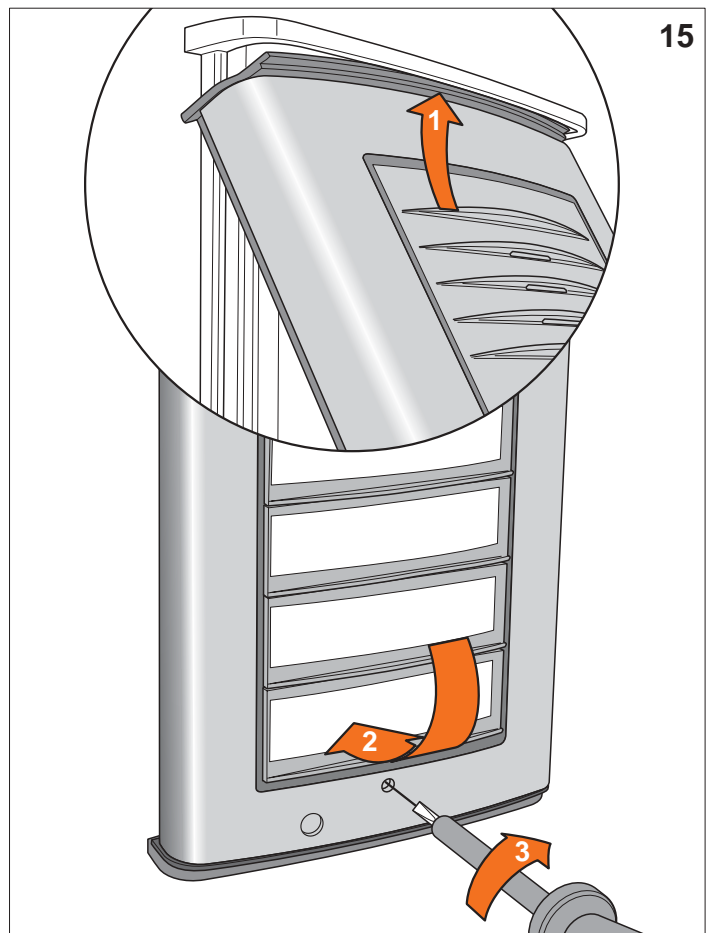
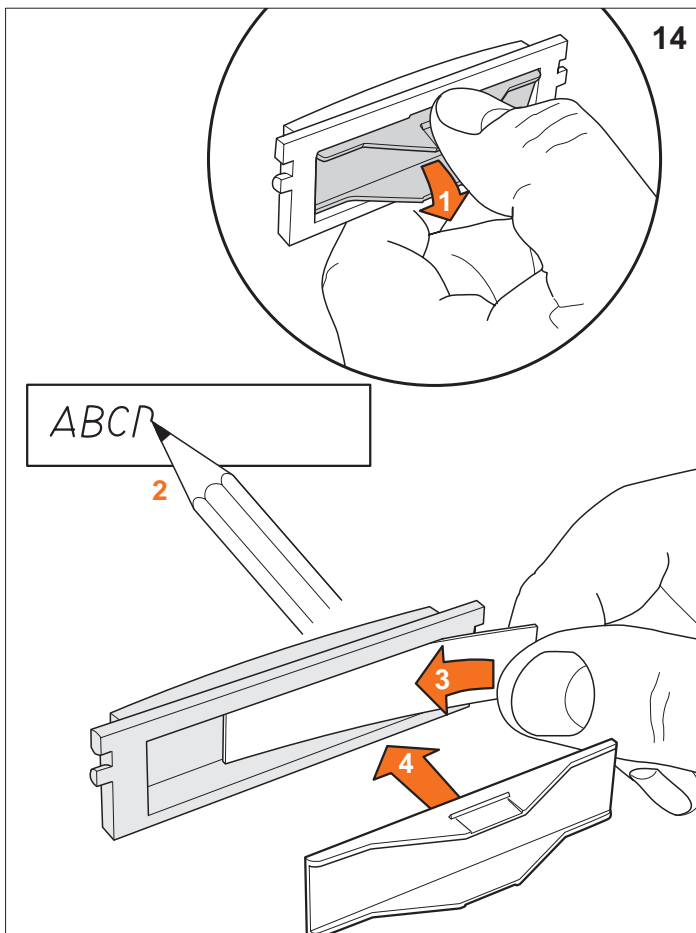
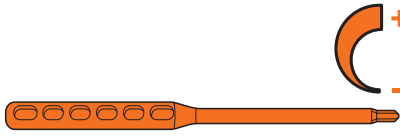


- 13A
- ⚠ Configurare ed inserire i Jumpers ad impianto **NON ALIMENTATO**, inoltre tutte le volte che si modifica la configurazione è necessario togliere e ridare l'alimentazione all'impianto, attendendo circa 1 minuto.
 - ⚠ Konfigurieren und Jumpers nur einsetzen wenn die Anlage **NICHT MIT STROM VERSORGT** ist. Jedes Mal wenn die Konfiguration geändert wird, die Anlage stromlos machen und nach einer Minute wieder mit Strom versorgen.
 - ⚠ Configurer et insérer les cavaliers, l'installation **N'ETANT PAS ALIMENTEE**, de plus chaque fois que l'on modifie la configuration, il faut couper, puis remettre l'alimentation à l'installation, en attendant environ 1 minute.
 - ⚠ Configure and insert the jumpers with the system **SWITCHED OFF**. Also, every time the configuration is modified switch the system off, wait about 1 minute and then switch it back on again.
 - ⚠ Configure e inserte los puentes con la instalación **NO ALIMENTADA**; además cada vez que modifica la configuración es necesario cortar la alimentación a la instalación y encenderla, esperando 1 minuto aproximadamente.
 - ⚠ **SCHAKEL DE INSTALLATIE UIT** voordat u de jumpers configureert en plaats. Iedere keer dat u de configuratie wijzigt, moet u de installatie uitschakelen en ongeveer 1 minuut wachten voordat u haar weer inschakelt.
 - ⚠ Configure e introduza os jumpers quando a instalação **NÃO ESTÁ ALIMENTADA**, além disso, todas as vezes que se muda a configuração é necessário retirar a alimentação e alimentar novamente a instalação, esperando cerca de 1 minuto.
 - ⚠ Διευθετείτε και εισάγετε τους **jumpers** σε **ΜΗ ΤΡΟΦΟΔΟΤΟΥΜΕΝΗ** εγκατάσταση, επιπλέον κάθε φορά που τροποποιείται η συνδεσμολογία είναι απαραίτητο να διακόψετε και να ξαναδώσετε ρεύμα στην εγκατάσταση, περιμένοντας περίπου 1 λεπτό.



Regolazione volume altoparlante
Lautstärkenregelung für Lautsprecher
Réglage volume haut-parleur
Loudspeaker volume adjustment
Ajuste volumen altavoz
Volumeregeling luidspreker
Regulação do volume alto-falante
Ρύθμιση έντασης ηχείου



Regolazione sensibilità microfono
Empfindlichkeitsregelung für Mikrophon
Réglage sensibilité micro
Microphone sensitivity adjustment
Ajuste sensibilidad micrófono
Gevoeligheidsregeling microfoon
Regulação da sensibilidade do microfone
Ρύθμιση ευαισθησίας μικροφώνου

Accensione luci scala con tasto indicato

(si abilita rimuovendo il jumper)

Treppenlicht über die angegebene Taste einschalten

(wird freigegeben, wenn der Jumper abgenommen wird)

Allumage éclairage escalier avec la touche indiquée

(s'active en retirant le cavalier)

Switch on staircase light with indicated key

(enabled removing the jumper)

Encendido luces escalera con la tecla indicada

(se habilita quitando el puente)

Inschakeling trappenhelverlichting met de aangewezen toets

(mogelijk na verwijdering van de jumper)

Ligação luzes escada com tecla indicada

(habilita-se removendo a ligação em ponte)

Τα φώτα της σκάλας ανάβουν με το υποδεικνυόμενο πλήκτρο

(ενεργοποιείται αφαιρώντας το ξημπερ)

Esclusione della conferma di chiamata sul posto esterno

(si abilita rimuovendo il jumper)

Rufbestätigung an der Türstation ausschließen

(wird freigegeben, wenn der Jumper abgenommen wird)

Exclusion de la confirmation d'appel sur le poste externe

(s'active en retirant le cavalier)

Exclusion of the call confirmation on the outdoor station

(enabled removing the jumper)

Deshabilitación de la confirmación de llamada en el puesto exterior

(se habilita quitando el puente)

De oproepbevestiging in de externe post uitschakelen

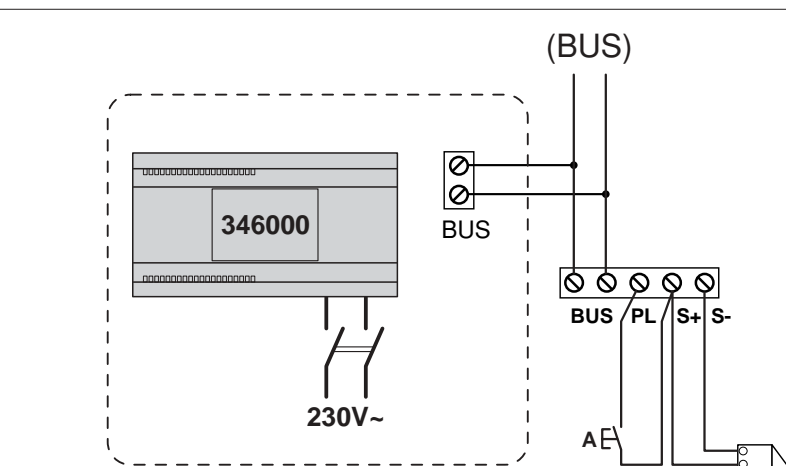
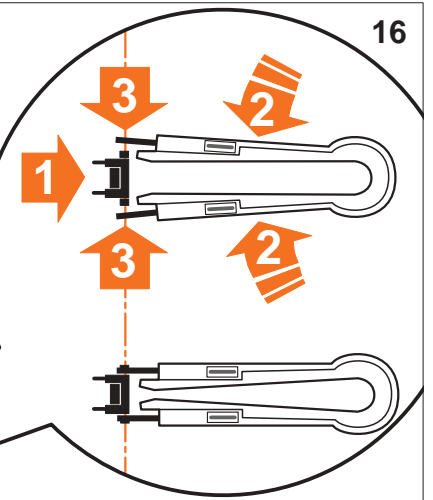
(mogelijk na verwijdering van de jumper)

Esclusão da confirmação de chamada na unidade exterior

(habilita-se removendo a ligação em ponte)

Εξάρηση της επιβεβαίωσης κλήσης στο εξωτερικό σημείο

(ενεργοποιείται αφαιρώντας το ξημπερ)



A= Pulsante apertura serratura
Türöffnertaste
Poussoir d'ouverture serrure
Door lock pushbutton
Pulsador apertura cerradura
Drukknop opening
Botão para abertura do trinco
Κουμπί ανοίγματος κλειδαριάς

S+ S- = 18V 4A impulsivi
250mA mantenimento (30Ω max)
S+ S- = 18V 4A Stoßstrom
250mA Haltestrom (30Ω max)
S+ S- = 18V 4A impulsifs
250mA entretien (30Ω max)
S+ S- = 18V 4A impuls
250mA handhaving (30Ω max)
S+ S- = 18V 4A trigger
250mA holding current (30Ω max)
S+ S- = 18V 4A impulso activador
250mA mantenimiento (30Ω max)
S+ S- = 18V 4A impulsivos
250mA manutenção (30Ω max)
S+ S- = 18V 4A παλμικά
250mA συντήρηση (30Ω max)