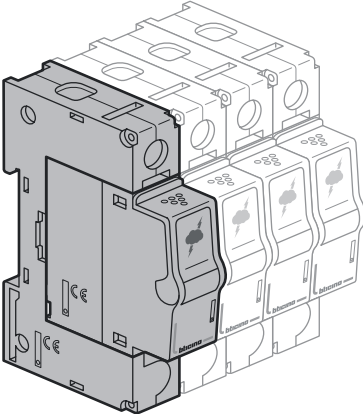


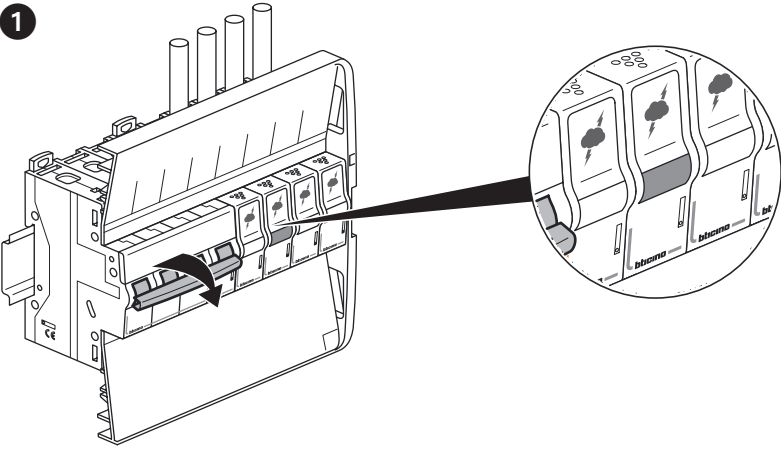
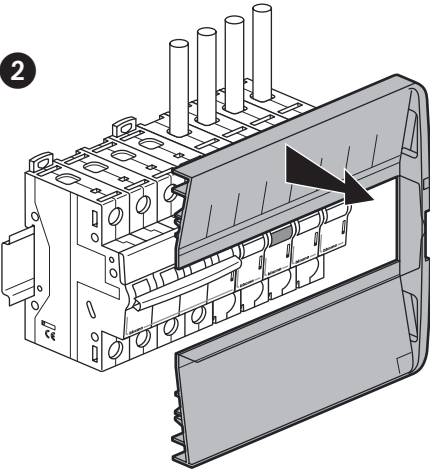
		<p>U_c</p>	
	<p>F10A F10H F10XS F10L F10M</p>	<p>320 V 320 V 440 V 320 V 320 V</p>	<p>T2 : I_{max} 20 kA T2 : I_{max} 40 kA T2 : I_{max} 40 kA T1+T2 : I_{imp} 8 kA T1+T2 : I_{imp} 12,5 kA</p>
	<p>F10AN F10HN</p>	<p>255 V 255 V</p>	<p>T2 : I_{max} 20 kA T2 : I_{max} 40 kA</p>

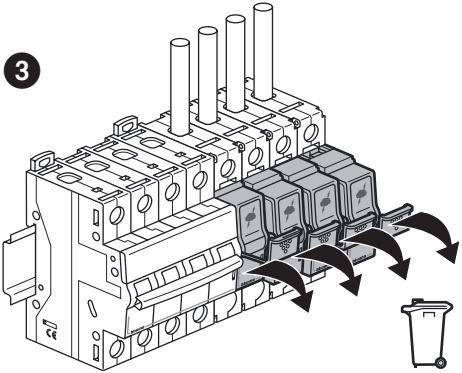
1



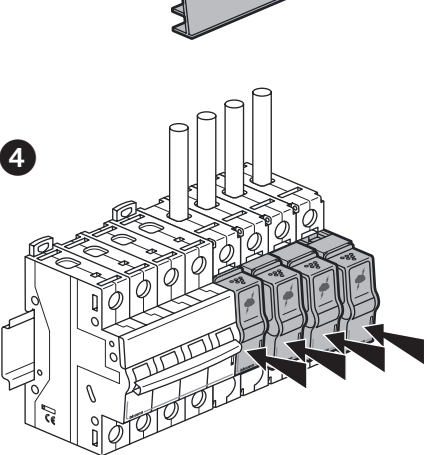
2



3



4



5

