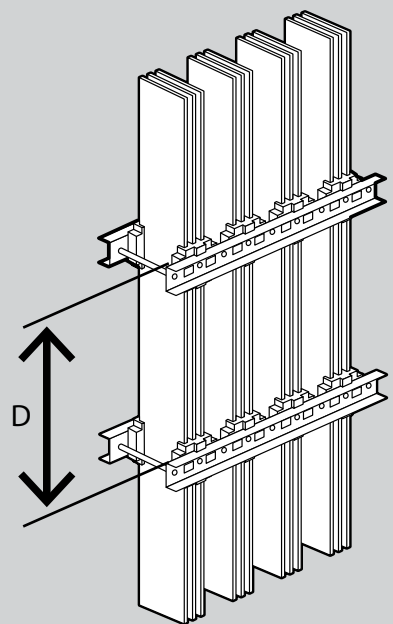


**Distanze consigliate da mantenere (mm)
con barre piatte sezione (mm) 200x10**

$I_{cc, max}$ (kA)	Barre per fase		
	1	2	3
10	1700	1700	1700
12	1600	1700	1700
15	1350	1700	1700
17	1150	1700	1700
20	1050	1500	1700
25	850	1200	1600
30	700	1000	1350
35	600	900	1150
40	550	750	1000
45	450	600	850
50	400	550	750
55	350	550	700
60	350	500	650
65	300	450	600
70	250	400	550
75	250	350	500
80	250	350	500
85	250	350	450
90	200	300	450
95	200	300	400
100	-	300	350
105	-	300	300
110	-	250	300

Distanza tra gli isolatori



D = distanza tra gli isolatori

