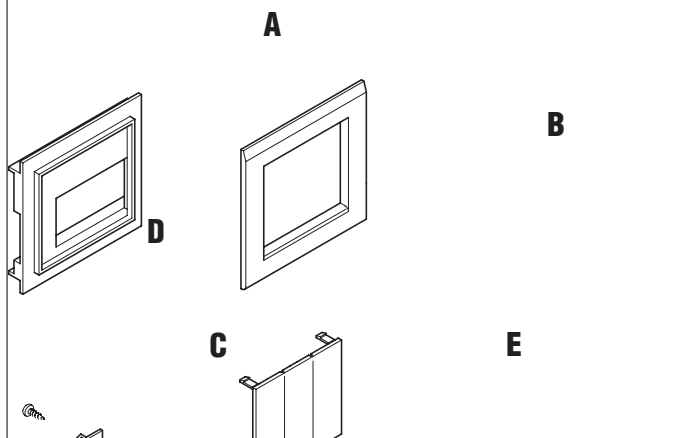
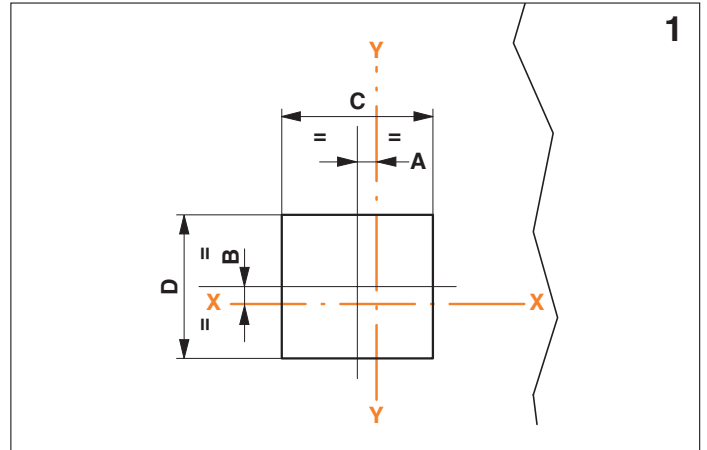


M7002 - M7152 - M7152T

	M7002	M7152	M7152T
A	1	-	-
B	-	1	-
C	-	4	-
D	-	4	-
E	-	-	1



	A	B
M125	12,7	11,5
ME160	5,5	11,5
M160/1600	0	0

C	D	M125/ME160	M160/1600
104	98	M7002	(-)
132,5 ± 2,5	109 ± 5	M7152 +M7002 (M7152T)	- M7152 (M7152T)
MULTI-A-SYSTEM		M7002 (M7152T)	- (M7152T)
102,5 ± 0,2	95 ± 0,2		

